

CALENTADORES POR INFRARROJOS

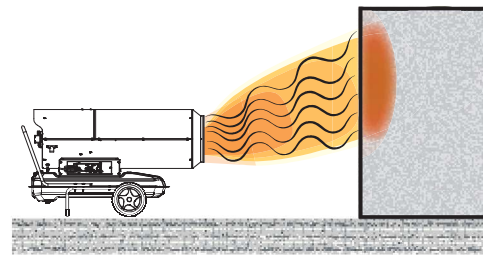
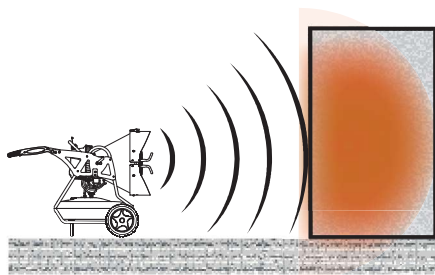
Como los rayos solares, los Calefactores de radiación Infrarroja, de Onda Corta, calientan los objetos, sin calentar el aire. Una vez que los objetos y las paredes se han calentado, pueden a su vez calentar por radiación otros objetos.

La radiación Infrarroja penetra a través del aire y de la niebla.

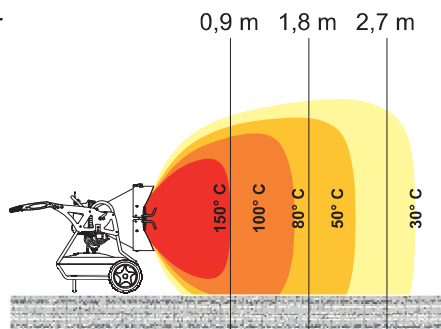
La radiación Infrarroja se transmite en línea recta, al contrario que el aire caliente que sube hacia lo alto.

La radiación Infrarroja es una óptima solución para:

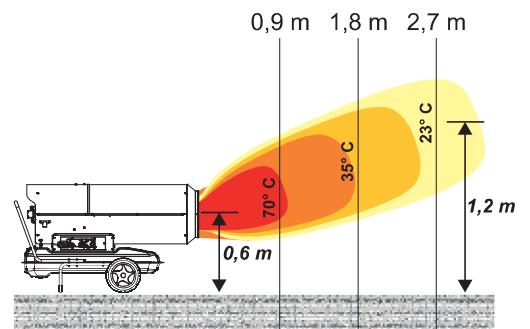
- ▼ Calentar personas, animales, objetos y muros tanto en interior como en el exterior.
- ▼ Secar muros de yeso. El calor infrarrojo penetra en el muro y extrae por evaporación la humedad desde su interior.
- ▼ Calienta objetos y zonas abiertas, al contrario que el aire caliente que se dispersa rápidamente por el local.
- ▼ Ahorra energía, porque se requiere menos para conseguir el mismo efecto calorífico.



VISTA LATERAL



XL 9 o XL 91



CALENTADORES DE AIRE

VISTA SUPERIOR

