

VISOR DE PRESIÓN EN LÍNEA SERIE LAM L

La lámpara neumática LAM L forma parte de la familia LINE ON LINE® y por lo tanto puede montarse en serie o en paralelo con todos los demás productos.

Es posible suministrarla para montaje tubo-tubo, que incluye dos racores automáticos, o en la versión para montaje rosca-tubo, que incluye una rosca macho en latón niquelado y un racor automático.

En ausencia de presión la campana de tecnopolímero transparente aparece vacía.

En presencia de presión en cambio aparece una señal en color verde o naranja.

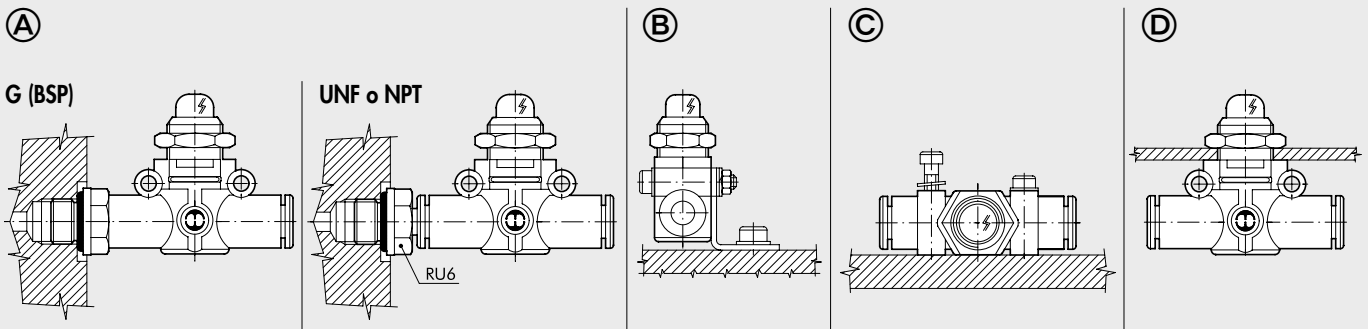
La campana transparente se puede limpiar tanto con detergentes normales o con alcohol, puesto que el tecnopolímero empleado es totalmente compatible.



DATOS TÉCNICOS

		Ø 6	Ø 1/4"	Ø 8 (Ø5/16")
Presión de ejercicio	MPa		0.2 ÷ 1	
	bar		2 ÷ 10	
	psi		29 ÷ 145	
Temperatura de ejercicio	°C		-20 ÷ +60	
	°F		-4 ÷ +140	
Caudal a 6.3 bar ΔP 1 bar	NI/min	420	420	800
Color en presencia de presión		Naranja - Verde		
Tubo recomendado		Rilsan PA 11 - Nylon 6 - Poliamida 12 - Polipropileno		
Fluido		Aire comprimido filtrado con o sin lubricación; si se utiliza la lubricación, tiene que ser continua.		
Compatibilidad con aceites		Ver capítulo Z1		

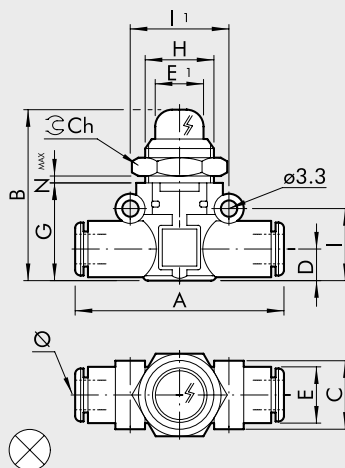
POSIBILIDADES DE MONTAJE



Cómo montar el LAM L:

- Fig. A **G (BSP)**: Gracias a la rosca macho es posible montar la LAM L directamente en una rosca hembra **UNF o NPT**: Añadiendo un racor RU6 con su rosca UNF o NPT, se puede montar directamente el LAM L al actuador o a la válvula.
- Fig. B Fijación a en escuadra SQU L.
- Fig. C En el cuerpo de material plástico existen dos agujeros pasantes para el montaje del LAM L a pared o panel.
- Fig. D Mediante la tuerca roscada en la parte metálica del cuerpo del LAM L es posible montarlos como pasatabiques a panel.

LAM L TUBO-TUBO

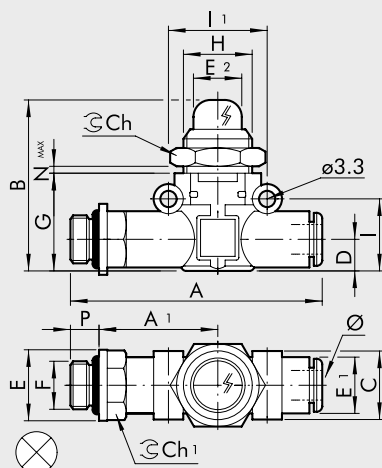


Código	Ref.	Ø	A	B	C	D	E	E1	G	H	I	II	Ch	Nmax
9068016	LAM L Ø6-Ø6-A	6	49.4	37	14.7	6.4	11.4	10.6	21	M15x1	14.6	20	17	4.5
9068216	LAM L Ø6-Ø6-V													
9068016U	LAM L Ø1/4-Ø1/4-A	1/4	49.4	37	14.7	6.4	11.4	10.6	21	M15x1	14.6	20	17	4.5
9068216U	LAM L Ø1/4-Ø1/4-V													
9068024	LAM L Ø8-Ø8-A	8 ▲	57.3	41	18.7	9.1	13.8	10.6	26	M15x1	18.7	24	17	4.5
9068224	LAM L Ø8-Ø8-V													

A = Naranja; V = Verde

▲ Ø 8 = Ø 5/16"

LAM L G (BSP) ROSCA-TUBO



Código	Ref.	F	Ø	P	A	A1	B	C	D	E	E1	E2	G	H	I	II	Ch	Ch1	Nmax	
9068108	LAM L 1/8-Ø6-A	1/8	6	6	58.5	27.8	37	14.7	6.4	14	11.4	10.6	21	M15x1	14.6	20	17	12	4.5	
9068308	LAM L 1/8-Ø6-V																			
9068109	LAM L 1/4-Ø6-A	1/4	6	8	61.5	28.8	37	14.7	6.4	18	11.4	10.6	21	M15x1	14.6	20	17	14	4.5	
9068309	LAM L 1/4-Ø6-V																			
9068110	LAM L 1/8-Ø8-A	1/8	8 ▲	6	66.2	31.8	41	18.7	9.1	15	13.8	10.6	26	M15x1	18.7	24	17	14	4.5	
9068310	LAM L 1/8-Ø8-V																			
9068111	LAM L 1/4-Ø8-A	1/4	8 ▲	8	70.6	34.2	41	18.7	9.1	18	13.8	10.6	26	M15x1	18.7	24	17	14	4.5	
9068311	LAM L 1/4-Ø8-V																			
9068112	LAM L 3/8-Ø8-A	3/8	8 ▲	9	72.2	34.8	41	18.7	9.1	22	13.8	10.6	26	M15x1	18.7	24	17	17	4.5	
9068312	LAM L 3/8-Ø8-V																			

A = Naranja; V = Verde

▲ Ø 8 = Ø 5/16"