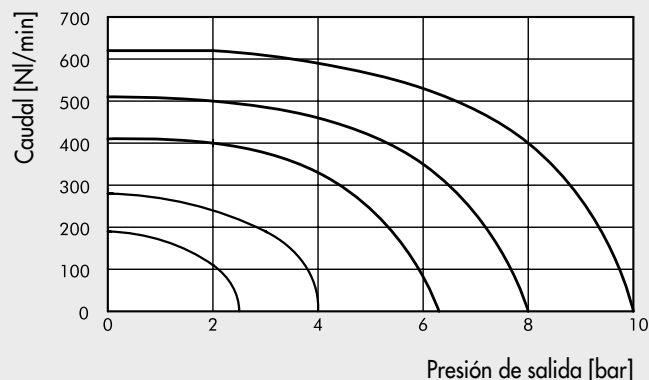
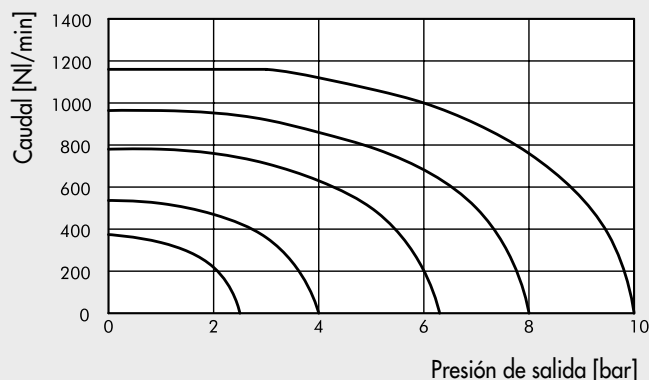


CURVAS DE CAUDAL

STP L Ø 6

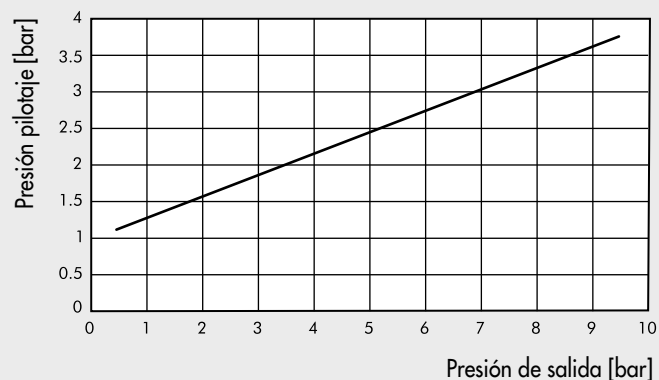


STP L Ø 8 (Ø5/16")

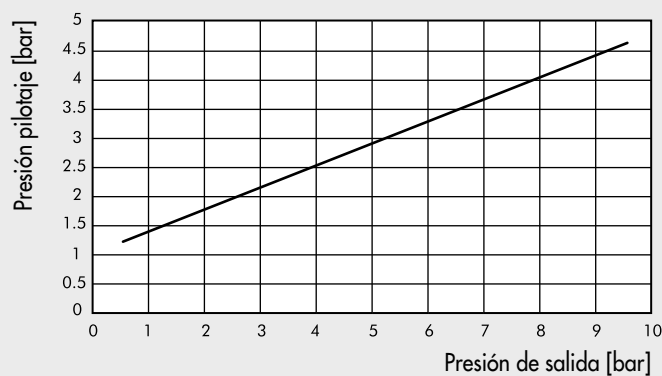


PRESIÓN MÍNIMA DE PILOTAJE

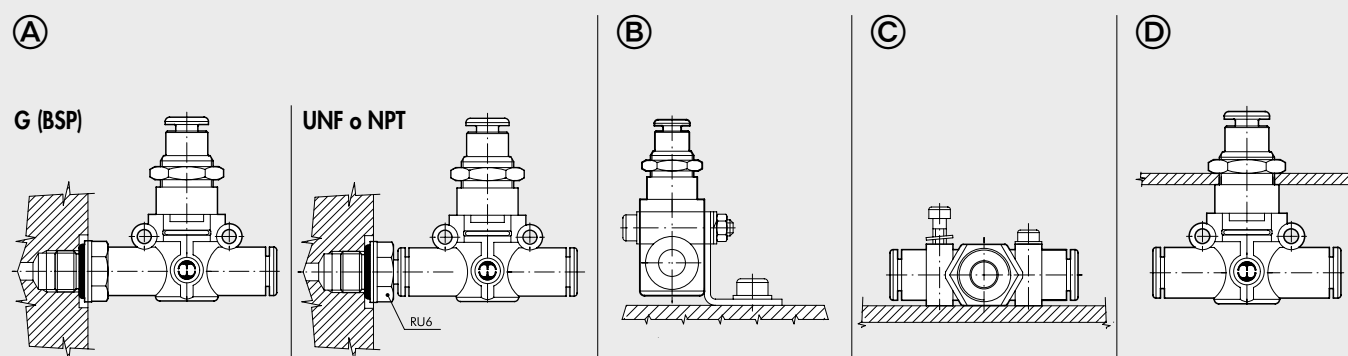
STP L Ø 6



STP L Ø 8 (Ø5/16")



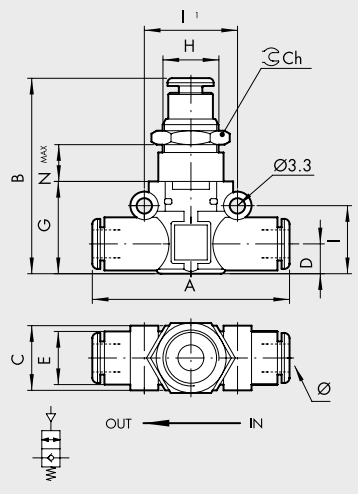
POSIBILIDADES DE MONTAJE



Cómo montar l'STP L:

- Fig. A **G (BSP)**: Gracias a la rosca macho es posible montar l'STP L directamente al cilindro o en la válvula de control.
UNF o NPT: Añadiendo un racor RU6 con su rosca UNF o NPT, se puede montar directamente el STP L al actuador o a la válvula.
- Fig. B Fijación en escuadra SQU L.
- Fig. C En el cuerpo de material plástico existen dos agujeros pasantes para el montaje dell'STP L directamente a pared
- Fig. D Mediante la tuerca que se monta en la parte metálica Roscada al cuerpo del VSRR L para montaje en panel.

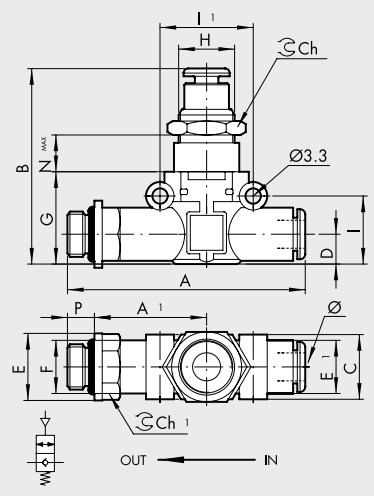
STP L 2/2 TUBO-TUBO



Código	Ref.	Ø	A	B	C	D	E	G	H	I	II	Ch	Nmax
9065616	STP L 2/2 Ø6 - Ø6	6	49.4	43.2	14.7	6.4	11.4	20	M12x0.75	14.6	20	15	12
9065624	STP L 2/2 Ø8 - Ø8	8 ▲	57.3	49.7	18.7	9.1	13.8	26	M15x1	18.7	24	17	11.8

▲ Ø 8 = Ø 5/16"

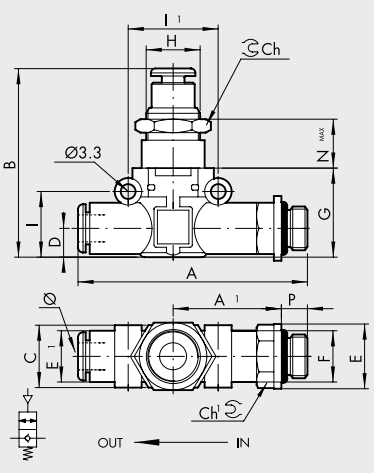
STP L 2/2 TUBO-ROSCA G (BSP)



Código	Ref.	Ø	F	P	A	A1	B	C	D	E	E1	G	H	I	II	Ch	Ch1	Nmax
9065808	STP L 2/2 Ø6 - 1/8	6	1/8	6	58.5	27.8	43.2	14.7	6.4	14	11.4	20	M12x0.75	14.6	20	15	12	12
9065809	STP L 2/2 Ø6 - 1/4	6	1/4	8	61.5	28.8	43.2	14.7	6.4	18	11.4	20	M12x0.75	14.6	20	15	14	12
9065810	STP L 2/2 Ø8 - 1/8	8 ▲	1/8	6	66.2	31.8	49.7	18.7	9.1	15	13.8	26	M15x1	18.7	24	17	14	11.8
9065811	STP L 2/2 Ø8 - 1/4	8 ▲	1/4	8	70.6	34.2	49.7	18.7	9.1	18	13.8	26	M15x1	18.7	24	17	14	11.8
9065812	STP L 2/2 Ø8 - 3/8	8 ▲	3/8	9	72.2	34.8	49.7	18.7	9.1	22	13.8	26	M15x1	18.7	24	17	17	11.8

▲ Ø 8 = Ø 5/16"

STP L 2/2 G (BSP) ROSCA-TUBO



Código	Ref.	F	Ø	P	A	A1	B	C	D	E	E1	G	H	I	II	Ch	Ch1	Nmax
9065708	STP L 2/2 1/8 - Ø6	1/8	6	6	58.5	27.8	43.2	14.7	6.4	14	11.4	20	M12x0.75	14.6	20	15	12	12
9065709	STP L 2/2 1/4 - Ø6	1/4	6	8	61.5	28.8	43.2	14.7	6.4	18	11.4	20	M12x0.75	14.6	20	15	14	12
9065710	STP L 2/2 1/8 - Ø8	1/8	8 ▲	6	66.2	31.8	49.7	18.7	9.1	15	13.8	26	M15x1	18.7	24	17	14	11.8
9065711	STP L 2/2 1/4 - Ø8	1/4	8 ▲	8	70.6	34.2	49.7	18.7	9.1	18	13.8	26	M15x1	18.7	24	17	14	11.8
9065712	STP L 2/2 3/8 - Ø8	3/8	8 ▲	9	72.2	34.8	49.7	18.7	9.1	22	13.8	26	M15x1	18.7	24	17	17	11.8

▲ Ø 8 = Ø 5/16"