

VÁLVULA DE RETENCIÓN EN LÍNEA SERIE VNR L

**METAL
WORK**
P N E U M A T I C

La válvula antirretorno VNR L forma parte de la familia LINE ON LINE® y por lo tanto puede montarse en serie o en paralelo con todos los demás productos.

Es posible suministrarla para montaje tubo-tubo, que incluye dos racores, o en la versión para montaje roscatubo, que incluye una rosca macho en latón niquelado y un racor automático.

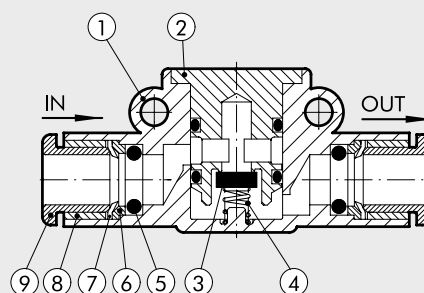
Actualmente es la única válvula antiretorno dotada de los agujeros pasantes para montaje a pared o panel.



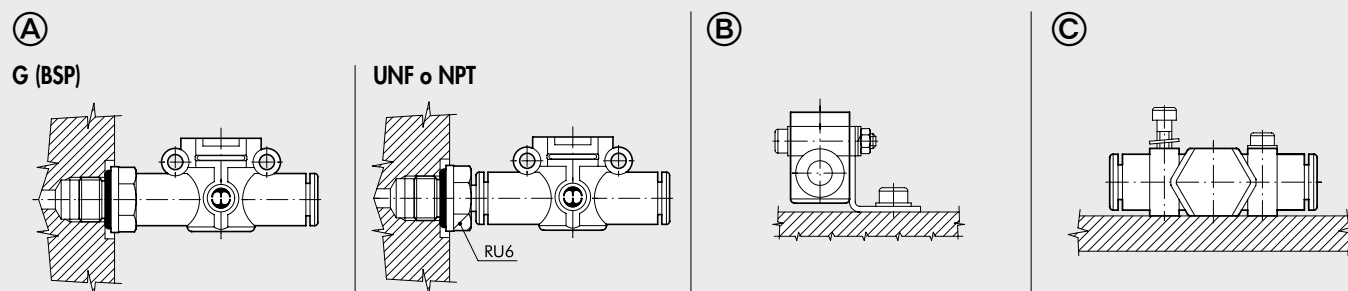
DATOS TÉCNICOS		Ø 4 (Ø5/32")	Ø 6	Ø 1/4"	Ø 8 (Ø5/16")
Presión de ejercicio	MPa			0.05 ÷ 1.2	
	bar			0.5 ÷ 12	
	psi			7.2 ÷ 174	
Temperatura de ejercicio	°C			-20 ÷ +60	
	°F			-4 ÷ +140	
Caudal a 6.3 bar ΔP 1 bar	NI/min	80	320	320	480
Tubo recomendado		Rilsan PA 11 - Nylon 6 - Poliamida 12 - Polipropileno			
Fluido		Aire comprimido filtrado con o sin lubricación; si se usa, debe ser continuo			

COMPONENTES

- ① Cuerpo de tecnopolímero
- ② Racor insertado de latón niquelado
- ③ Válvula de NBR
- ④ Muelle interno de acero inoxidable
- ⑤ Juntas de NBR
- ⑥ Anillo de apoyo del muelle de tecnopolímero
- ⑦ Muelle de enganche de acero inoxidable
- ⑧ Casquillo de cierre de tecnopolímero
- ⑨ Casquillo de enganche de tecnopolímero



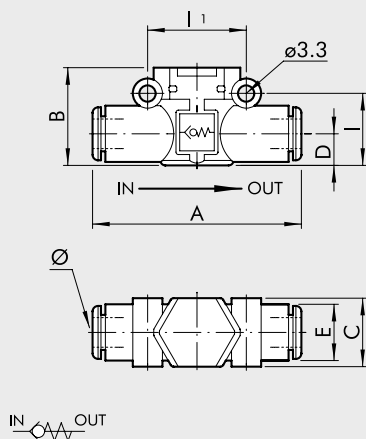
POSIBILIDADES DE MONTAJE



Cómo montar la VNR L:

- Fig. A **G (BSP)**: Gracias a la rosca macho es posible montar la VNR L directamente a un rosca hembra.
UNF o NPT: Añadiendo un racor RU6 con su rosca UNF o NPT, se puede montar directamente el VNR L al actuador o a la válvula.
- Fig. B Fijación en escuadra SQU L.
- Fig. C En el cuerpo de material plástico existen dos agujeros pasantes para el montaje de la VNR L directamente a pared.

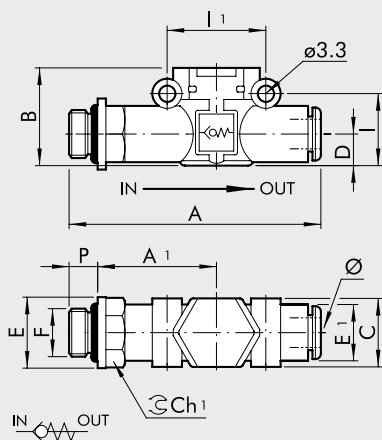
VNR L TUBO-TUBO



Código	Ref.	Ø	A	B	C	D	E	I	I1
9064001	VNR L Ø4-Ø4	4 ▲	41.8	17.5	10.7	5.6	10	12.8	16
9064016	VNR L Ø6-Ø6	6	49.4	20	14.7	6.4	11.4	14.6	20
9064016U	VNR L Ø1/4-Ø1/4	1/4	49.4	20	14.7	6.4	11.4	14.6	20
9064024	VNR L Ø8-Ø8	8 ▲	57.3	25.5	18.7	9.1	13.8	18.7	24

▲ Ø 4 = Ø 5/32"; Ø 8 = Ø 5/16"

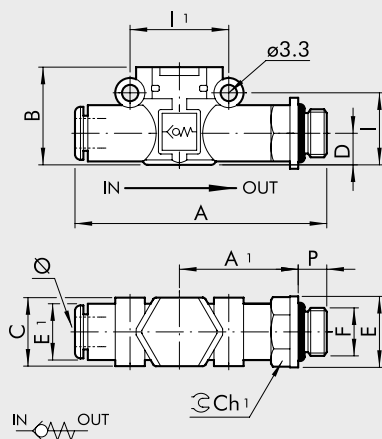
VNR L G (BSP) ROSCA-TUBO



Código	Ref.	F	Ø	P	A	A1	B	C	E	E1	I	I1	Ch1
9064101	VNR L M5-Ø4	M5	4 ▲	4	47.7	22.7	17.5	10.7	9.9	10	12.8	16	9
9064102	VNR L 1/8-Ø4	1/8	4 ▲	6	50.6	24.6	17.5	10.7	14	10	12.8	16	12
9064108	VNR L 1/8-Ø6	1/8	6	6	58.5	27.8	20	14.7	14	11.4	14.6	20	12
9064109	VNR L 1/4-Ø6	1/4	6	8	61.5	28.8	20	14.7	18	11.4	14.6	20	14
9064110	VNR L 1/8-Ø8	1/8	8 ▲	6	66.2	31.8	25.5	18.7	15	13.8	18.7	24	14
9064111	VNR L 1/4-Ø8	1/4	8 ▲	8	70.6	34.2	25.5	18.7	18	13.8	18.7	24	14
9064112	VNR L 3/8-Ø8	3/8	8 ▲	9	72.2	34.8	25.5	18.7	22	13.8	18.7	24	17

▲ Ø 4 = Ø 5/32"; Ø 8 = Ø 5/16"

VNR L TUBO-ROSCA G (BSP)



Código	Ref.	Ø	F	P	A	A1	B	C	E	E1	I	I1	Ch1
9064201	VNR L Ø4-M5	4 ▲	M5	4	47.7	22.7	17.5	10.7	9.9	10	12.8	16	9
9064202	VNR L Ø4-1/8	4 ▲	1/8	6	50.6	24.6	17.5	10.7	14	10	12.8	16	12
9064208	VNR L Ø6-1/8	6	1/8	6	58.5	27.8	20	14.7	14	11.4	14.6	20	12
9064209	VNR L Ø6-1/4	6	1/4	8	61.5	28.8	20	14.7	18	11.4	14.6	20	14
9064210	VNR L Ø8-1/8	8 ▲	1/8	6	66.2	31.8	25.5	18.7	15	13.8	18.7	24	14
9064211	VNR L Ø8-1/4	8 ▲	1/4	8	70.6	34.2	25.5	18.7	18	13.8	18.7	24	14
9064212	VNR L Ø8-3/8	8 ▲	3/8	9	72.2	34.8	25.5	18.7	22	13.8	18.7	24	17

▲ Ø 4 = Ø 5/32"; Ø 8 = Ø 5/16"