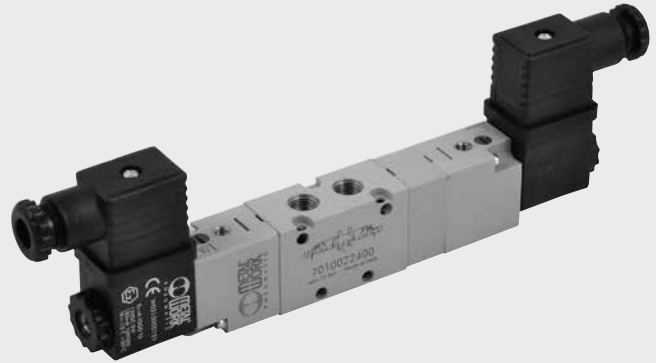


VÁLVULAS SERIE 70 ELECTRONEUMÁTICAS

DATOS TÉCNICOS		1/8"	1/4"	3/8"	1/2"
Presión de funcionamiento:					
• monoestable	bar	2.5 ÷ 10			
• biestable	bar	1 ÷ 10			
• asistida	bar	Vacío ÷ 10			
Presión mínima de asistencia					
	bar	2.5			
Temperatura de funcionamiento					
	°C	-10 ÷ +60			
Diámetro nominal					
	mm	5	7.5	13.3	15
Conductancia C					
	Nl/min · bar	121.43	264.26	505.52	971.43
Relación crítica b					
	bar/bar	0.32	0.27	0.32	0.43
Caudal a 6 bar ΔP 0.5 bar					
	Nl/min	400	750	1560	3200
Caudal a 6 bar ΔP 1 bar					
	Nl/min	550	1100	2150	4600
TRA/TRR monoestable a 6 bar					
	ms	15/35	19/45	21/72	36/100
TRA/TRR biestable a 6 bar					
	ms	20/20	21/21	18/18	25/25
Tensión s bobinas					
		12; 24 VDC - 24; 110; 220V AC 50/60Hz			
Potencia					
		2 W (DC) 3.5VA (AC)			
Tolerancias de tensión					
	%	-10 ÷ +15			
Clase de aislamiento					
		F 155			
Par máx. núcleo bobina					
	Nm	1			
Tipo de accionamiento manual					
		Biestable			*



* Biestable sobre el electropiloto. Monoestable sobre el cuerpo de válvula

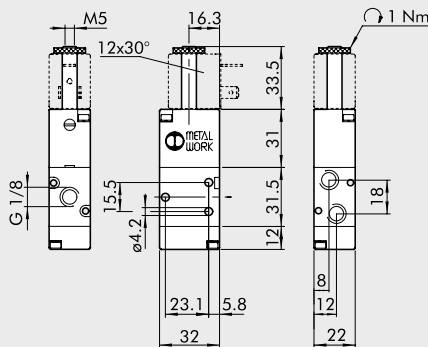
SINÓPTICO TAMAÑOS Y VERSIONES

SO V FAMILIA	2 DIMENSIONES	3 FUNCIÓN	SO ACCIONAMIENTO 14	S RECOLOCACIÓN (12)	NC DESCRIPCIÓN ADICIONAL
SOV válvulas electroneumáticas	2 1/8" 3 1/4" C 3/8" 4 1/2"	3 3/2 5 5/2 6 5/3 ■ 8 2-3/2	SO solenoide SE solenoide asistida	S muelle mecánico B biestable D diferencial P neumático ◆ A muelle neumo-mecánico	OO ninguna indicación NC normalmente cerrada NO normalmente abierto CC centros cerrados OC centros abiertos PC centros a presión ▲ NC-NO normalmente cerrado-normalmente abierto

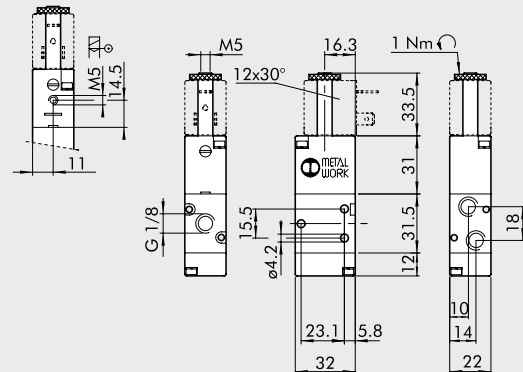
- Sólo disponible para tamaños 1/8" y 1/4"
- ◆ Bajo demanda
- ▲ Sólo disponible para la función 2-3/2

VÁLVULAS SERIE 70 1/8" ELECTRONEUMÁTICAS, ELECTRONEUMÁTICAS ASISTIDAS

MONOESTABLE 3/2 NO, 1/8"



MONOESTABLE 3/2 NC, 1/8"

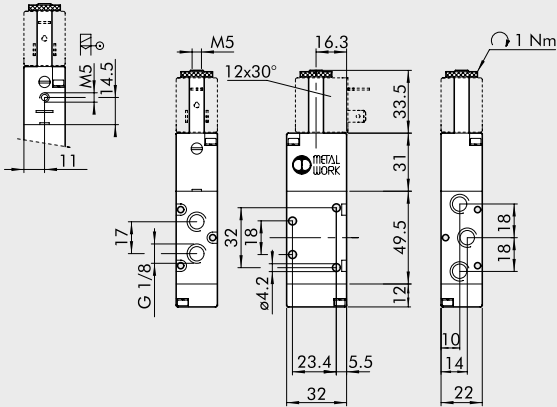


Símbolo	Código	Referencia	Peso [g]
	7010020400	SOV 23 SOS NO	100

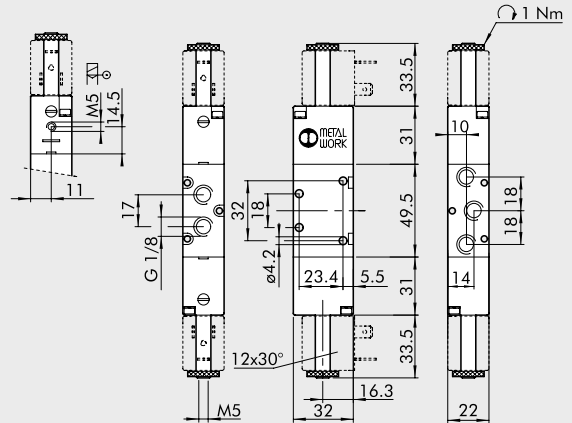
Símbolo	Código	Referencia	Peso [g]
	7010020200	SOV 23 SOS NC	100

	7010020500	SOV 23 SES NC	100
--	------------	---------------	-----

MONOESTABLE 5/2, 1/8"



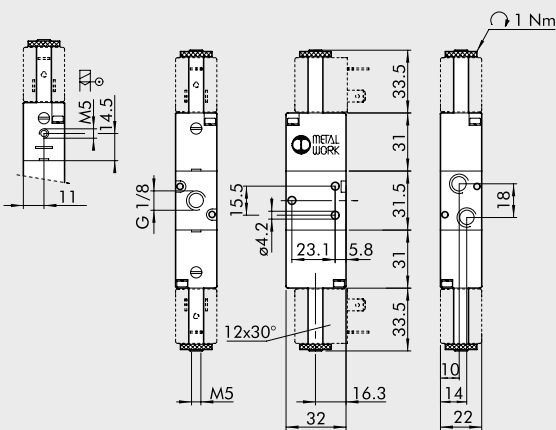
BIESTABLE 5/2, 1/8"



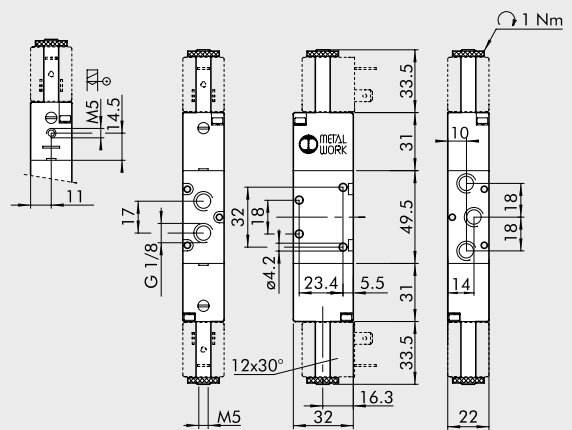
Símbolo	Código	Referencia	Peso [g]
	7010021100	SOV 25 SOS OO	128
	7010021500	SOV 25 SES OO	129

Símbolo	Código	Referencia	Peso [g]
	7010021200	SOV 25 SOB OO	160
	7010021300	SOV 25 SOD OO	166
	7010021600	SOV 25 SEB OO	160

BIESTABLE 3/2, 1/8"



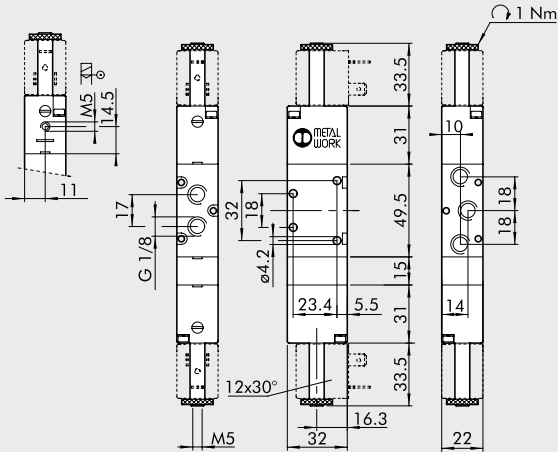
DOBLE 3/2, 1/8"



Símbolo	Código	Referencia	Peso [g]
	7010020100	SOV 23 SOB OO	135
	7010020300	SOV 23 SEB OO	136

Símbolo	Código	Referencia	Peso [g]
	7010023100	SOV 28 SOS NC	186
	7010023200	SOV 28 SOS NO	186
	7010023300	SOV 28 SOS NC-NO	186
	7010023400	SOV 28 SES NC	186
	7010023500	SOV 28 SES NO	186
	7010023600	SOV 28 SES NC-NO	186

MONOESTABLE 5/3, 1/8"

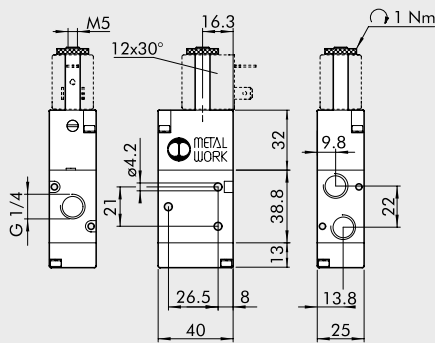


NOTAS

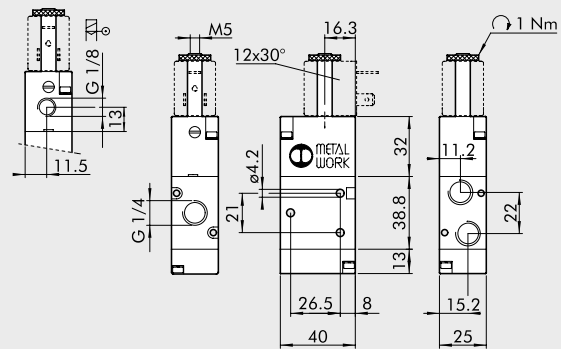
Símbolo	Código	Referencia	Peso [g]
	7010022100	SOV 26 SOS CC	190
	7010022200	SOV 26 SOS OC	190
	7010022300	SOV 26 SOS PC	190
	7010022400	SOV 26 SES CC	188
	7010022500	SOV 26 SES OC	188
	7010022600	SOV 26 SES PC	188

VÁLVULAS SERIE 70 1/4" ELECTRONEUMÁTICAS, ELECTRONEUMÁTICAS ASISTIDAS

MONOESTABLE 3/2 NO, 1/4"



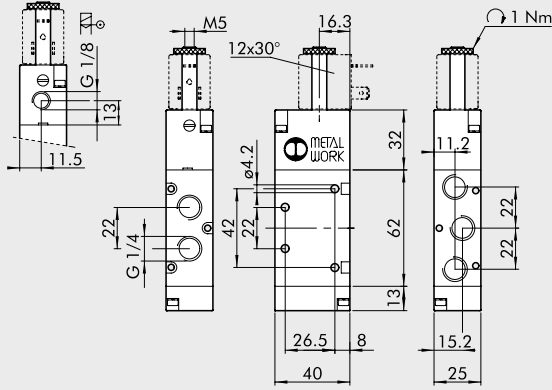
MONOESTABLE 3/2 NC, 1/4"



Símbolo	Código	Referencia	Peso [g]
	7020020400	SOV 33 SOS NO	152

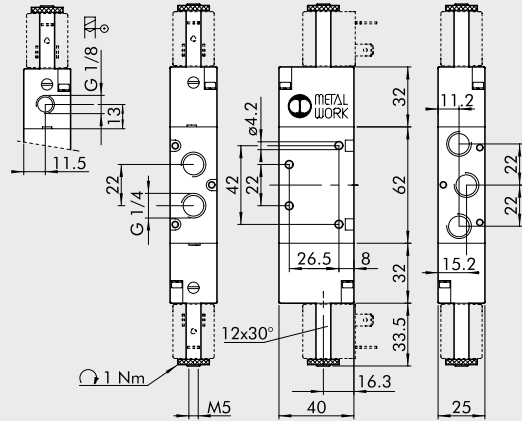
Símbolo	Código	Referencia	Peso [g]
	7020020200	SOV 33 SOS NC	152
	7020020500	SOV 33 SES NC	152

MONOESTABLE 5/2, 1/4"



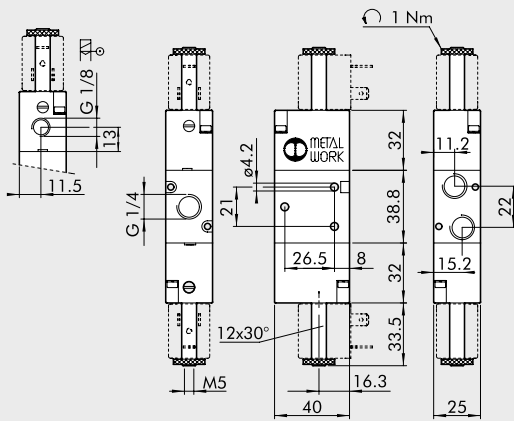
Símbolo	Código	Referencia	Peso [g]
	7020021100	SOV 35 SOS OO	200
	7020021500	SOV 35 SES OO	200

BIESTABLE 5/2, 1/4"



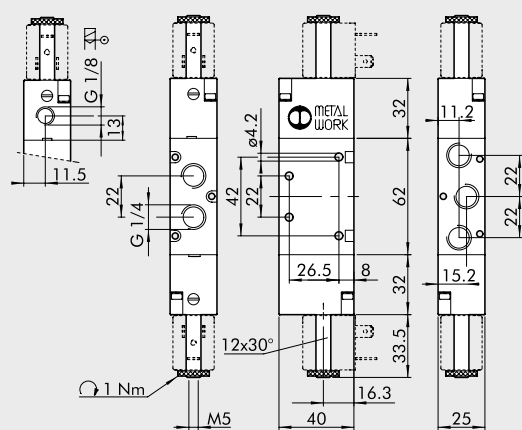
Símbolo	Código	Referencia	Peso [g]
	7020021200	SOV 35 SOB OO	236
	7020021300	SOV 35 SOD OO	252
	7020021600	SOV 35 SEB OO	242

BIESTABLE 3/2, 1/4"



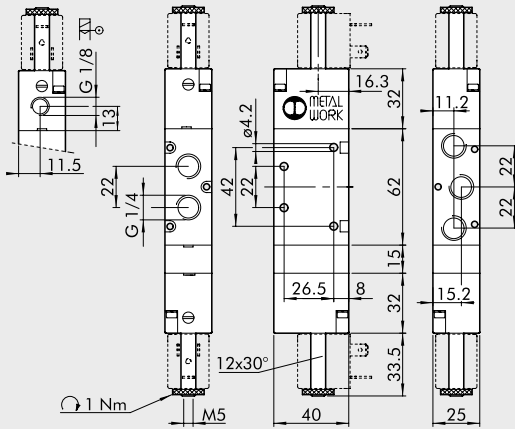
Símbolo	Código	Referencia	Peso [g]
	7020020100	SOV 33 SOB OO	190
	7020020300	SOV 33 SEB OO	190

DOBLE 3/2, 1/4"



Símbolo	Código	Referencia	Peso [g]
	7020023100	SOV 38 SOS NC	286
	7020023200	SOV 38 SOS NO	286
	7020023300	SOV 38 SOS NC-NO	286
	7020023400	SOV 38 SES NC	286
	7020023500	SOV 38 SES NO	286
	7020023600	SOV 38 SES NC-NO	286

MONOESTABLE 5/3, 1/4"

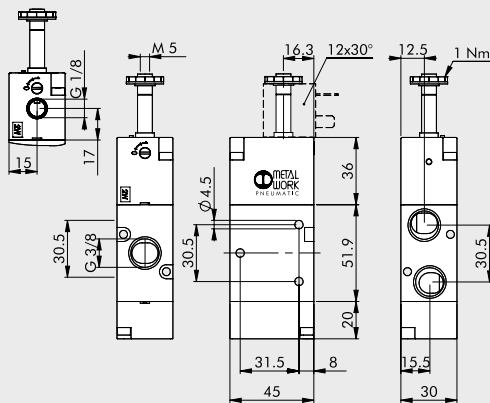


NOTAS

Símbolo	Código	Referencia	Peso [g]
	7020022100	SOV 36 SOS CC	274
	7020022200	SOV 36 SOS OC	274
	7020022300	SOV 36 SOS PC	274
	7020022400	SOV 36 SES CC	277
	7020022500	SOV 36 SES OC	277
	7020022600	SOV 36 SES PC	277

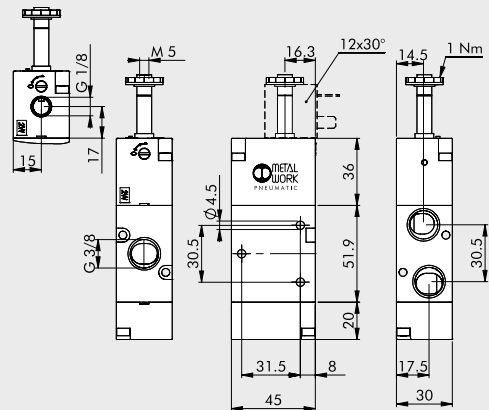
VÁLVULAS SERIE 70 3/8" ELECTRONEUMÁTICAS, ELECTRONEUMÁTICAS ASISTIDAS

MONOESTABLE 3/2 NO, 3/8"



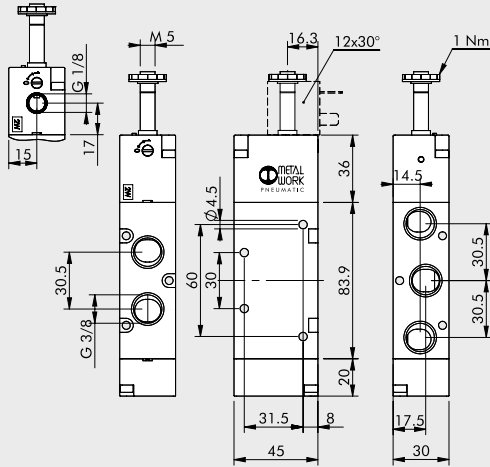
Símbolo	Código	Referencia	Peso [g]
	7040020400	SOV C3 SOS NO	256
	7040020600	SOV C3 SES NO	255

MONOESTABLE 3/2 NC, 3/8"



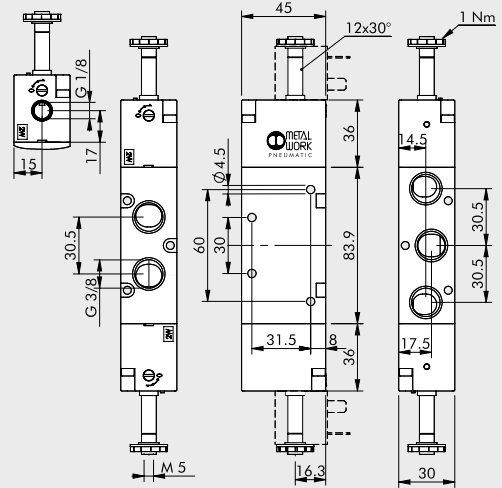
Símbolo	Código	Referencia	Peso [g]
	7040020200	SOV C3 SOS NC	256
	7040020500	SOV C3 SES NC	255

MONOESTABLE 5/2, 3/8"



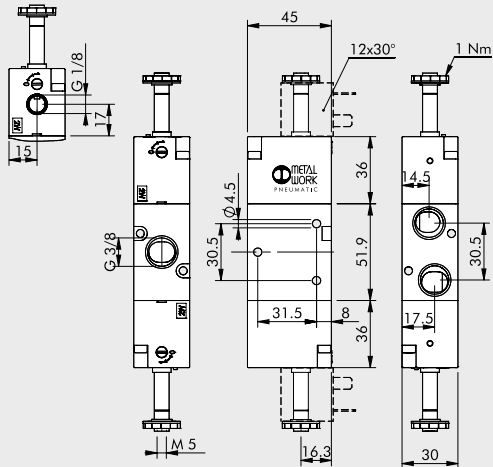
Símbolo	Código	Referencia	Peso [g]
	7040021100	SOV C5 SOS OO	361
	7040021500	SOV C5 SES OO	361

BIESTABLE 5/2, 3/8"



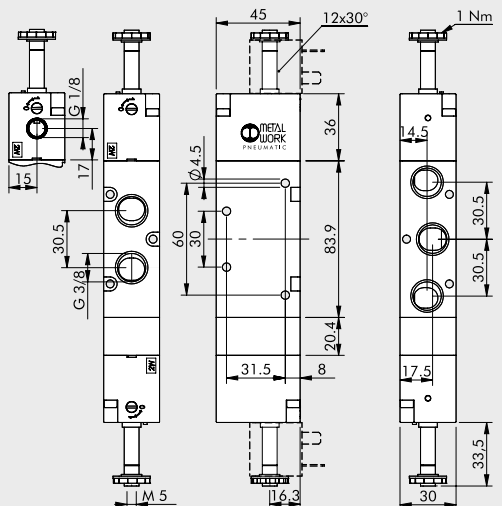
Símbolo	Código	Referencia	Peso [g]
	7040021200	SOV C5 SOB OO	400
	7040021300	SOV C5 SOD OO	425
	7040021600	SOV C5 SEB OO	400

BIESTABLE 3/2, 3/8"



Símbolo	Código	Referencia	Peso [g]
	7040020100	SOV C3 SOB OO	307
	7040020300	SOV C3 SEB OO	307

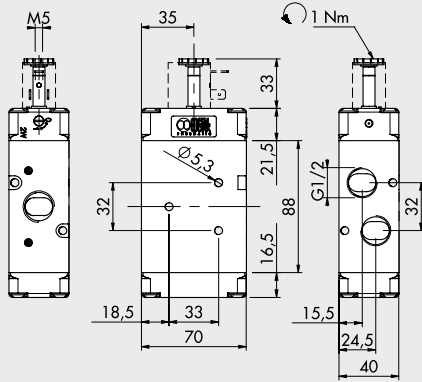
MONOESTABLE 5/3, 3/8"



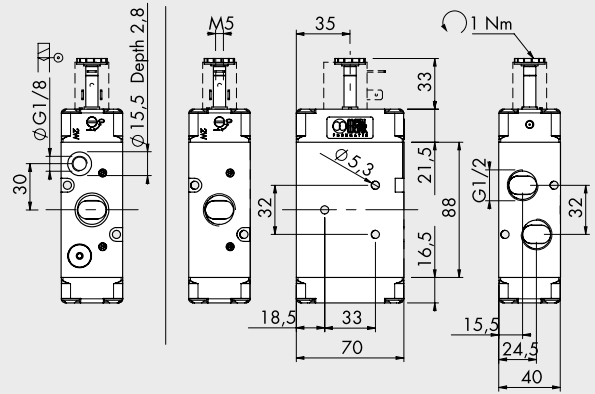
Símbolo	Código	Referencia	Peso [g]
	7040022100	SOV C6 SOS CC	476
	7040022200	SOV C6 SOS OC	474
	7040022300	SOV C6 SOS PC	474
	7040022400	SOV C6 SES CC	476
	7040022500	SOV C6 SES OC	474
	7040022600	SOV C6 SES PC	474

VÁLVULAS SERIE 70 1/2" ELECTRONEUMÁTICAS, ELECTRONEUMÁTICAS ASISTIDAS

MONOESTABLE 3/2 NO, 1/2"



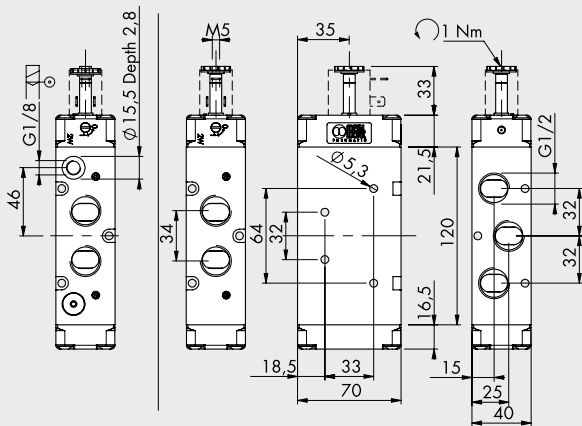
MONOESTABLE 3/2 NC, 1/2"



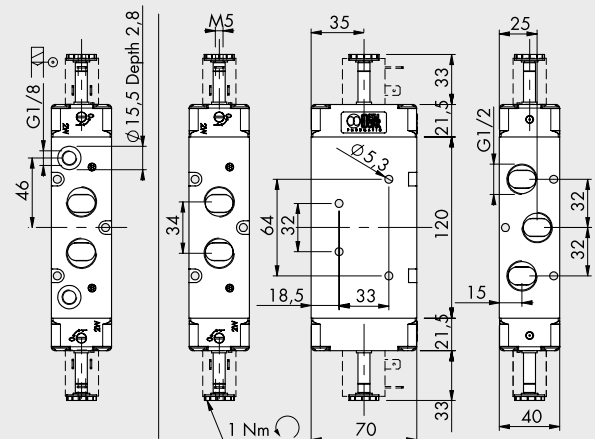
Símbolo	Código	Referencia	Peso [g]
	7030020400	SOV 43 SOS NO	660

Símbolo	Código	Referencia	Peso [g]
	7030020200	SOV 43 SOS NC	660
	7030020500	SOV 43 SES NC	654

MONOESTABLE 5/2, 1/2"



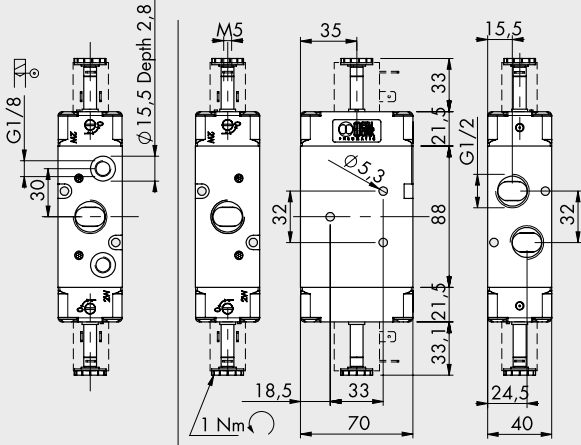
BIESTABLE 5/2, 1/2"



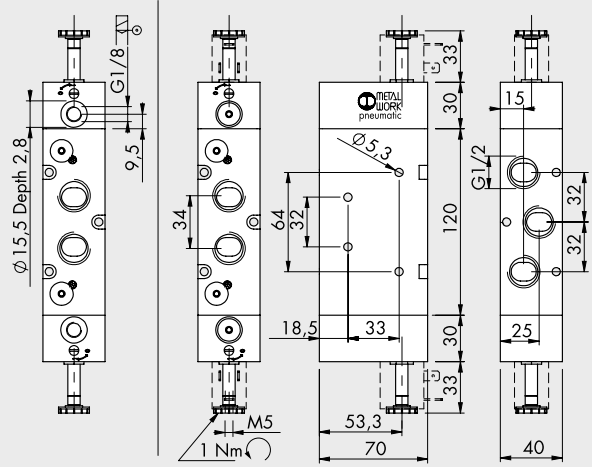
Símbolo	Código	Referencia	Peso [g]
	7030021100	SOV 45 SOS OO	828
	7030021500	SOV 45 SES OO	830

Símbolo	Código	Referencia	Peso [g]
	7030021200	SOV 45 SOB OO	860
	7030021300	SOV 45 SOD OO	868
	7030021600	SOV 45 SEB OO	854

BIESTABLE 3/2, 1/2"



MONOESTABLE 5/3, 1/2"



Símbolo	Código	Referencia	Peso [g]
	7030020100	SOV 43 SOB OO	686
	7030020300	SOV 43 SEB OO	678

Símbolo	Código	Referencia	Peso [g]
	7030022100	SOV 46 SOS CC	1265
	7030022200	SOV 46 SOS OC	1265
	7030022300	SOV 46 SOS PC	1265
	7030022400	SOV 46 SES CC	1252
	7030022500	SOV 46 SES OC	1252
	7030022600	SOV 46 SES PC	1252

ACCESORIOS

Refiérase a la página B1.60 para bobinas y conectores



NOTAS