

# VÁLVULAS NAMUR



## DATOS TÉCNICOS

Presión de funcionamiento:			
• monostabile elettrica	bar	2.5 ÷ 10	
• bistabile elettrica	bar	1 ÷ 10	
• asistida y neumáticas	bar	Vacio ÷ 10	
Presión mínima de accionamiento:			
• monostabile pneumatica	bar	2.5	
• bistabile pneumatica	bar	1	
Temperatura de funcionamiento	°C	-10 ÷ +60	
Diámetro nominal	mm	7.5	
Conductancia C	Nl/min · bar	264.26	
Relación crítica b	bar/bar	0.27	
Caudal a 6 bar ΔP 0.5 bar	Nl/min	750	
Caudal a 6 bar ΔP 1 bar (0.1 Mpa - 14.5 psi)	Nl/min	1100	
Tiempo de respuesta a 6 bar:			
• TRA/TRR monoestable neumática a 6 bar	ms	7 / 15	
• TRA/TRR biestable neumática a 6 bar	ms	7 / 7	
• TRA/TRR monoestable eléctrica a 6 bar	ms	19 / 45	
• TRA/TRR biestable eléctrica a 6 bar	ms	21 / 21	
Compatibilidad con aceites		Véase el capítulo Z1	

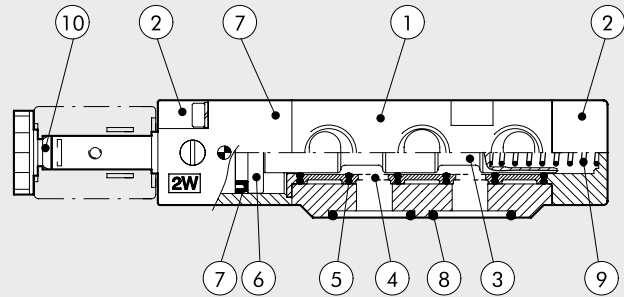


## SINÓPTICO TAMAÑOS Y VERSIONES

P N V		A	5	P N		S	O O
FAMILIA		DIMENSIONES	FUNCIÓN		ACCIONAMIENTO 14	RECOLOCACIÓN (12)	DESCRIPCIÓN ADICIONAL
PNV	neumáticas	A NAMUR	5	5/2	PN	S	OO
SOV	electroneumáticas		4	4/2	SO	B	NC
							ninguna indicación
							normalmente cerrada

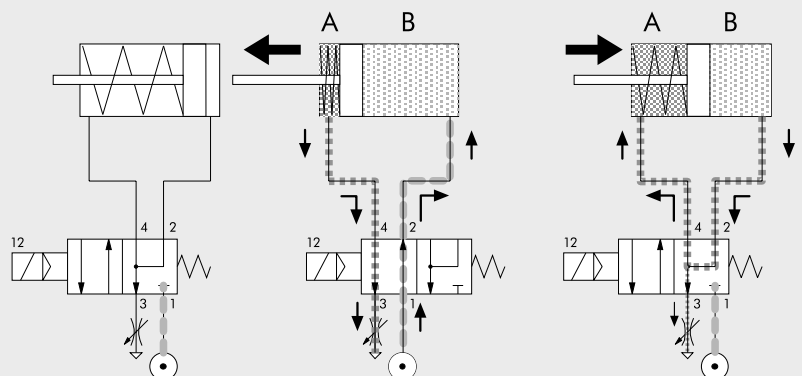
## COMPONENTES

- ① CUERPO VÁLVULA: aluminio
- ② MANDO/CASQUILLO: HOSTAFORM®
- ③ CORREDERA: aluminio niquelado químicamente
- ④ DISTANCIADORES: material plástico
- ⑤ JUNTAS: caucho nitrílico NBR
- ⑥ PISTÓN: HOSTAFORM®
- ⑦ JUNTAS PISTÓN: caucho nitrílico NBR
- ⑧ JUNTAS PLANO: caucho nitrílico NBR
- ⑨ RESORTE: acero especial
- ⑩ OPERADOR: tubo de latón - núcleo en inoxidable



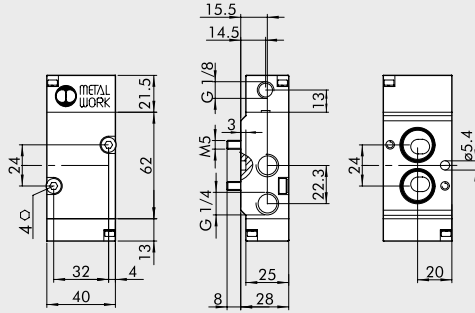
## ESQUEMA FUNCIONAMIENTO VÁLVULA NAMUR 4/2

En la fase de retorno del pistón, el aire de la cámara A viene comunicado del que sale de la cámara B. De este modo se evita que penetre aire sucio del ambiente externo.



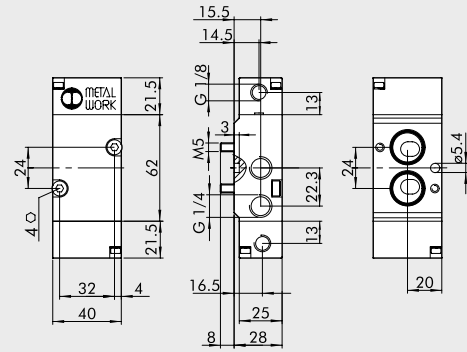
VÁLVULAS NAMUR

**MONOESTABLE NEUMÁTICA 4/2**



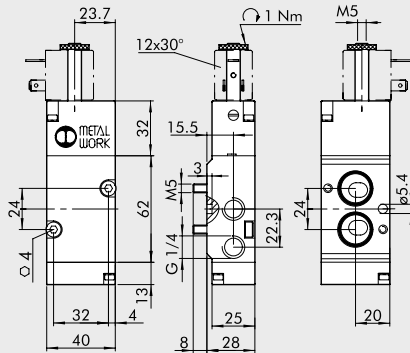
Símbolo	Código	Referencia	Peso [g]
	7021010110	PNV A4 PNS NC	208

**BIESTABLE NEUMÁTICA 4/2**



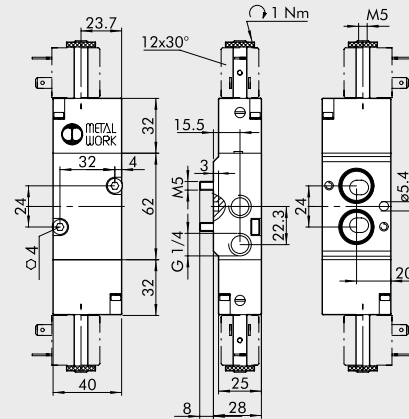
Símbolo	Código	Referencia	Peso [g]
	7021010210	PNV A4 PNB OO	216

**MONOESTABLE ELECTRONEUMÁTICA 4/2**



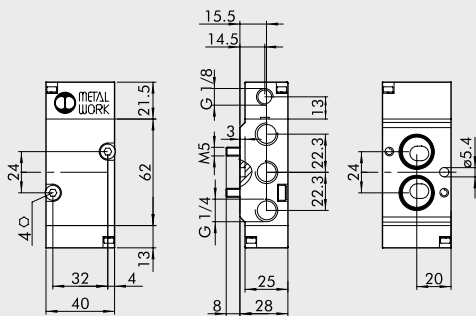
Símbolo	Código	Referencia	Peso [g]
	7021020110	SOV A4 SOS NC	234

**BIESTABLE ELECTRONEUMÁTICA 4/2**



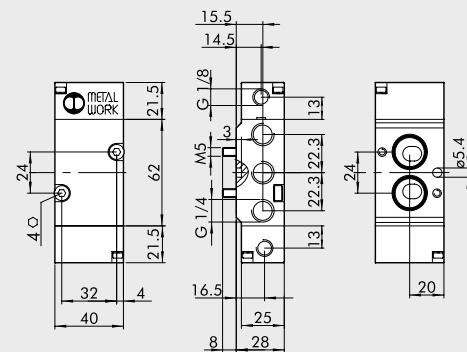
Símbolo	Código	Referencia	Peso [g]
	7021020210	SOV A4 SOB OO	270

**MONOESTABLE NEUMÁTICA 5/2**



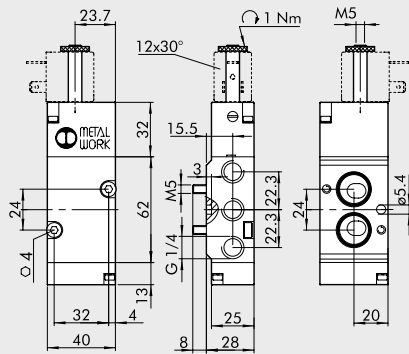
Símbolo	Código	Referencia	Peso [g]
	7021010100	PNV A5 PNS OO	208

**BIESTABLE NEUMÁTICA 5/2**



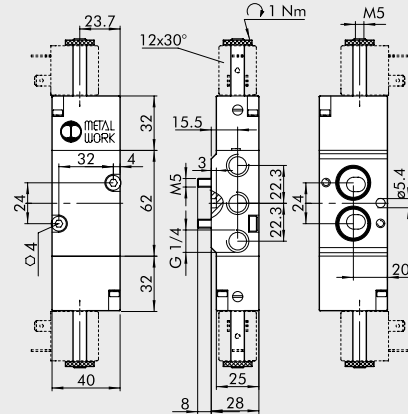
Símbolo	Código	Referencia	Peso [g]
	7021010200	PNV A5 PNB OO	216

**MONOESTABLE ELECTRONEUMÁTICA 5/2**



Símbolo	Código	Referencia	Peso [g]
	7021020100	SOV A5 SOS OO	234

**BIESTABLE ELECTRONEUMÁTICA 5/2**



Símbolo	Código	Referencia	Peso [g]
	7021020200	SOV A5 SOB OO	270

**ACCESORIOS: VÁLVULAS NAMUR**

Refiérase a la página B1.60 para bobinas y conectores



**NOTAS**