

# VÁLVULAS MINIMACH



Válvula de ahorra de espacio, ideal para aplicaciones de automatización industrial. Hecho a partir del testado diseño de la serie Mach, el MINIMACH tiene un cuerpo de aluminio pintado para garantizar una robustez adicional y un funcionamiento fiable incluso en los entornos más hostiles. Los sellos internos están hechos de FKM / FPM y son compatibles con todos los aceites utilizados en los compresores.

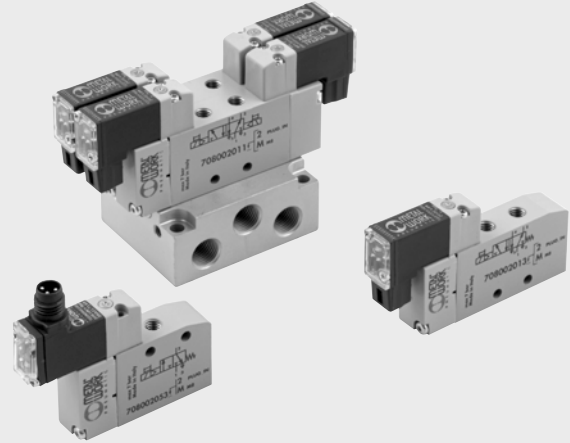
Los acoplamientos neumáticos son roscados M5, lo que permite al usuario elegir el diámetro, el tipo y el ángulo del accesorio.

La válvula se puede montar en línea o en un panel o en una base de múltiples puertos.

Las siguientes versiones están disponibles:

- 3/2 normalmente abierto o normalmente cerrado
- 5/2 monoestable o biestable
- 5/3 centros cerrados, centros abiertos, centros de presión.

Accionamiento electroneumático con un piloto de 24V DC.



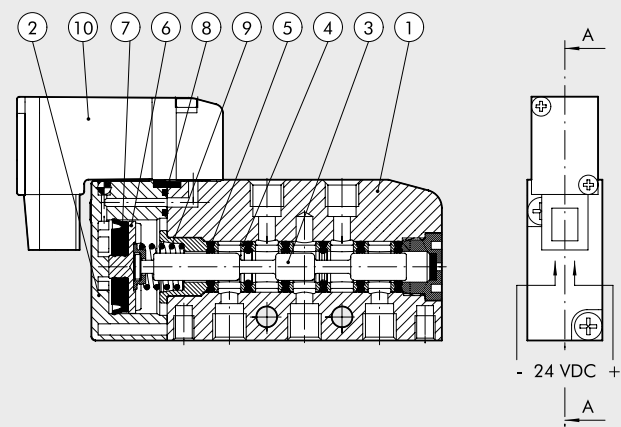
VÁLVULAS

VÁLVULAS MINIMACH

DATOS TÉCNICOS		
Rosca bocas válvula		M5
Tipo de accionamiento		electroneumático
Diámetro exterior máx. racores	mm	Ø 11
Temperatura de funcionamiento	°C	-10 ÷ +60
	°F	14 ÷ +140
Fluido		Aire filtrado sin lubricación, si se utiliza la lubricación tiene que ser continua
Rango de presión	MPa	0.3 ÷ 0.7
	bar	3 ÷ 7
	psi	44 ÷ 102
Caudal a 6 bar ΔP 1 3/2	NI/min	140
Caudal a 6 bar ΔP 1 5/2	NI/min	170
Caudal a 6 bar ΔP 1 5/3	NI/min	80
Tensión electropiloto		24VDC ± 10%
Potencia electropiloto	W	0.9
Duración de la inserción		100% ED
Operador manual		Monoestable
TRA/TRR 3/2 a 6 bar	ms	8/23
TRA/TRR 5/2 monoestable a 6 bar	ms	8/30
TRA / TRR 5/2 biestable a 6 bar	ms	15/15
TRA/TRR 5/3 a 6 bar	ms	9/30
Clase de aislamiento		F155
Grado de protección		IP51 para versión PLUG-IN IP65 para versión M8
Instalación		En cualquier posición. Para las biestables, si están sometidas a vibraciones, es desaconsejable el montaje
Compatibilidad con aceites		Véase el <b>capítulo Z1</b>

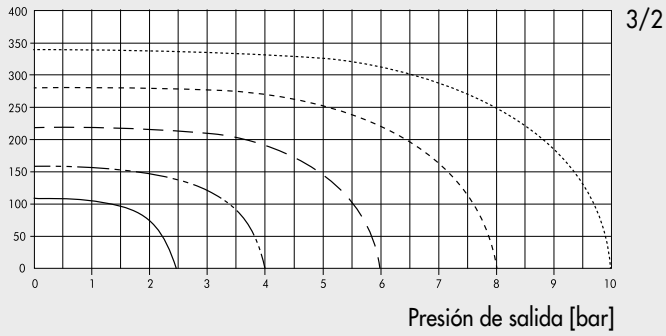
## COMPONENTES

- 1 CUERPO VÁLVULA: alluminio
- 2 COMANDO: Hostaform®
- 3 CORREDERA: alluminio nichelato chimicamente
- 4 DISTANZIALE: tecnopolimero
- 5 JUNTAS: FKM-FPM
- 6 PISTÓN: Hostaform®
- 7 JUNTAS PISTÓN: poliuretano
- 8 FILTRO: bronzo sinterizzato
- 9 RESORTE: acciaio speciale
- 10 PILOTO: con bobina integrata e led

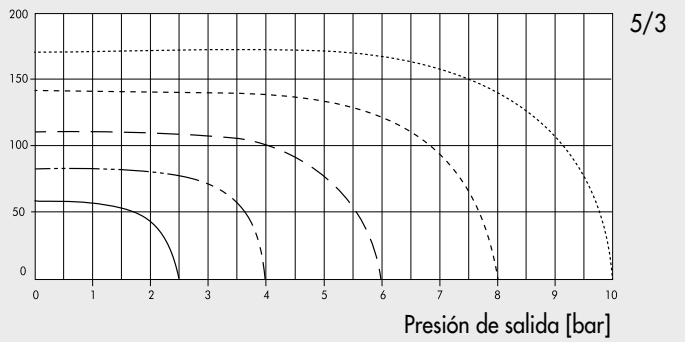


**CURVA DE CAUDAL**

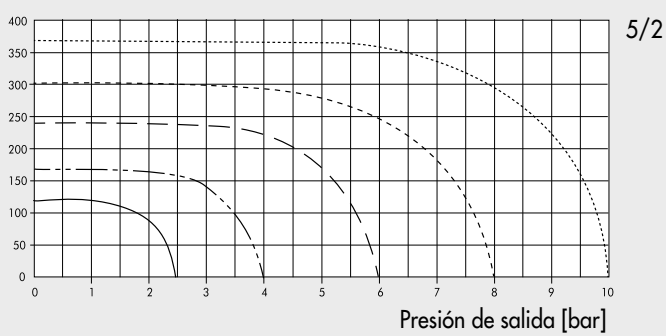
Caudal (Nl/min)



Caudal (Nl/min)



Caudal (Nl/min)



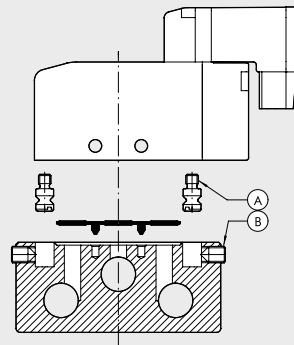
**CÓMO FIJAR LA VÁLVULA A LA BASE**

Proceda tal y como se describe:

1. Atornille los pasadores Ⓐ en la válvula
2. Asegúrelos con los tornillos prisioneros ya montados Ⓑ en la base (0,5 Nm máximo)

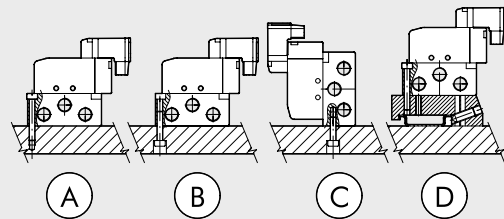
**IMPORTANTE**

Para asegurarlo adecuadamente, presione la válvula hacia abajo sobre la base mientras aprieta los dos tornillos prisioneros. No apriete un tornillo completamente antes de comenzar a apretar el otro.



**COMO FIJAR LA BASE**

- Ⓐ Desde arriba usando tornillos M4
- Ⓑ Desde abajo usando tornillos M5
- Ⓒ Desde el lado usando tornillos M4
- Ⓓ Desde arriba en la barra DIN usando tornillos M4 y el soporte código 0225004600 (1 tornillo por soporte)



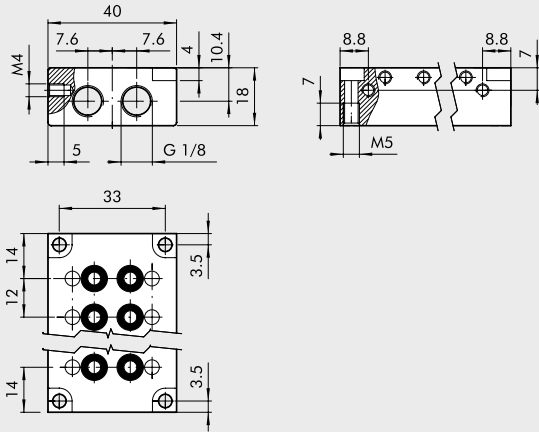
**SINÓPTICO TAMAÑOS Y VERSIONES**

M S V	0	5	S O	B	O O	2 4 V D C
FAMILIA	DIMENSIONES	FUNCIÓN	ACCIONAMIENTO 14	RECOLOCACIÓN	DESCRIPCIÓN ADICIONAL	
MSV Miniválvulas solenoide	0 M5	3 3/2 5 5/2 6 5/3	SO Solenoide	B Bistable S Muelle mecánico	OO Ninguna indicación NC Normalmente cerrada NO Normalmente abierta CC Centros cerrados OC Centros abiertos PC Centros en presión	24VDC PLUG-IN 24VDC conector M8 M8 24VDC conector



## ACCESORIOS: BASE MÚLTIPLE

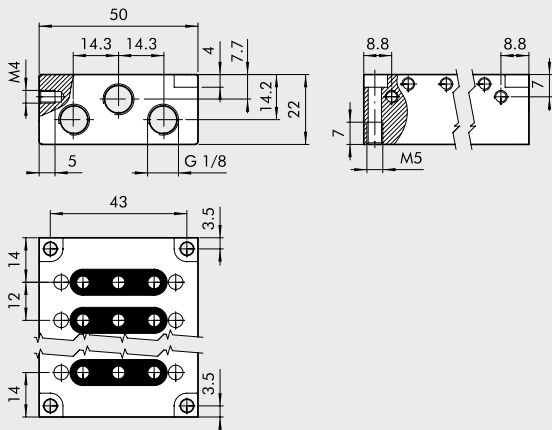
### 3/2 BASE MÚLTIPLE



Código	Descripción	Posición	Peso [g]							
0225010201	Base 2 pos. válvulas 3/2 Minimach	2	60							
0225010401	Base 4 pos. válvulas 3/2 Minimach	4	0225010601	Base 6 pos. válvulas 3/2 Minimach	6	135	0225010801	Base 8 pos. válvulas 3/2 Minimach	8	178
0225010601	Base 6 pos. válvulas 3/2 Minimach	6	135							
0225010801	Base 8 pos. válvulas 3/2 Minimach	8	178							

IMPORTANTE: es recomendable utilizar conectores rectos código 02400A\_\_\_\_\_

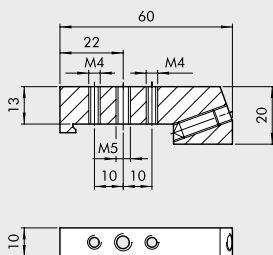
### 5/2 - 5/3 BASE MÚLTIPLE



Código	Descripción	Posición	Peso [g]
0225020201	Base 2 pos. válvulas 5/2 - 5/3 Minimach	2	95
0225020401	Base 4 pos. válvulas 5/2 - 5/3 Minimach	4	154
0225020601	Base 6 pos. válvulas 5/2 - 5/3 Minimach	6	211
0225020801	Base 8 pos. válvulas 5/2 - 5/3 Minimach	8	270

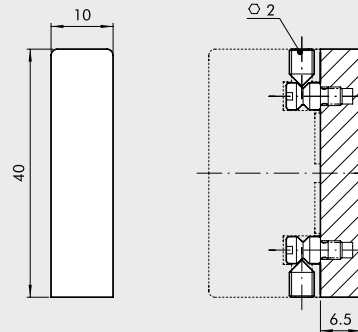
IMPORTANTE: es recomendable utilizar conectores rectos código 02400A\_\_\_\_\_

### ADAPTADOR PARA LA BARRA OMEGA (DIN EN 50022)



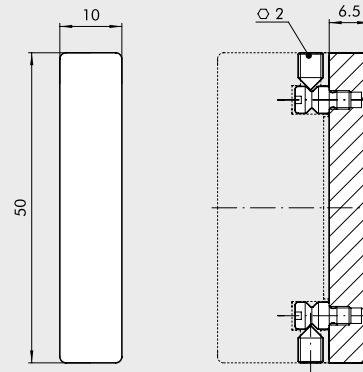
Código	Descripción	Peso [g]
0225004600	Adaptador Omega Mach 16	46

### PLACA CIEGA PARA VÁLVULAS 3/2



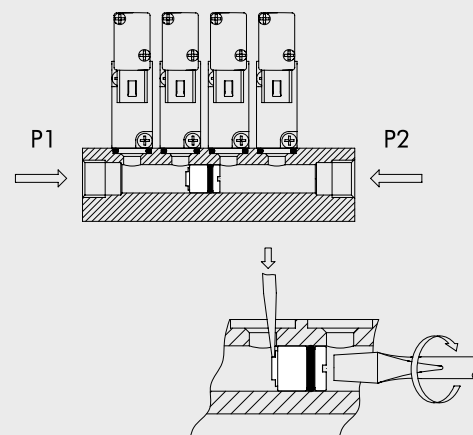
Código	Descripción	Peso [g]
0226009500	Placa de cierre bases 3/2 Minimach	9.5

### PLACA CIEGA PARA VÁLVULAS 5/2 - 5/3



Código	Descripción	Peso [g]
0226009501	Placa de cierre bases 5/2 - 3/2 Minimach	11

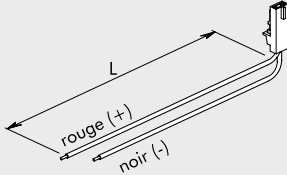
### DIAFRAGMA INTERMEDIO



Código	Descripción	Peso [g]
0226009010	Diafragma bases Minimach	3.5

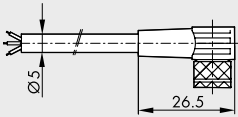
## ACCESORIOS: CONECTORES

### CONECTOR PLUG-IN



Código	Descripción
W0970512000	Conector Plug-in para Mach 11 L = 300 mm
W0970512007	Conector Plug-in para Mach 11 L = 1 m
W0970512002	Conector Plug-in para Mach 11 L = 2 m

### CONECTOR 90° M8 CON CABLE

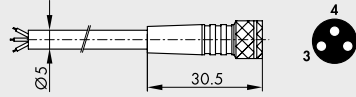


Pin	Color del cable
1	Marrón
3	Azul
4	Negro

Código	Descripción
02400B0100	Conector hembra M8 3 PIN 90° HIGH FLEX CL6 con cable L = 1 m
02400B0250	Conector hembra M8 3 PIN 90° HIGH FLEX CL6 con cable L = 2.5 m
02400B0500	Conector hembra M8 3 PIN 90° HIGH FLEX CL6 con cable L = 5 m
02400B1000	Conector hembra M8 3 PIN 90° HIGH FLEX CL6 con cable L = 10 m

Cable tendido móvil, clase 6 de acuerdo con IEC 60228  
**IMPORTANTE:** No se recomienda para el uso en bases multiposición  
 0225010\_ y 0225020\_

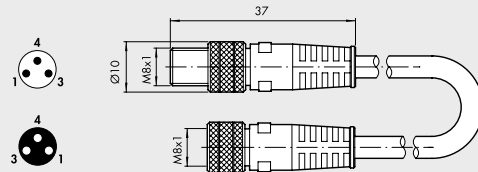
### CONECTOR RECTO M8 CON CABLE



Pin	Color del cable
1	Marrón
3	Azul
4	Negro

Código	Descripción
02400A0100	Conector hembra M8 3 PIN HIGH FLEX CL6 con cable L = 1 m
02400A0250	Conector hembra M8 3 PIN HIGH FLEX CL6 con cable L = 2.5 m
02400A0500	Conector hembra M8 3 PIN HIGH FLEX CL6 con cable L = 5 m
02400A1000	Conector hembra M8 3 PIN HIGH FLEX CL6 con cable L = 10 m

### CONECTOR M8 M - M8 H

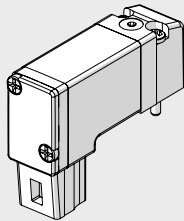


Código	Descripción
0240009009	Conector recto M8-M8 3-pin con cable L = 3 m

Nota: Puede utilizarse para la conexión directa a módulos de válvulas EB 80 y CM con ENTRADAS digitales

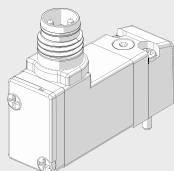
## PIEZAS DE REPUESTO

### PILOTO PLUG-IN



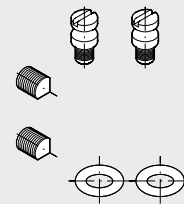
Código	Descripción
722113541100	PLT-10 722113541100

### PILOTO M8



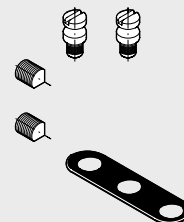
Código	Descripción
7222M3541100	PLT-10 3/2 NC 0.8W 24VDC LED M8 con manual

### KIT DE BASES DE JUNTAS DE RECAMBIO PARA VÁLVULAS 3/2



Código	Descripción	Peso [g]
0226009000	Kit juntas bases 3/2 Minimach	2.5

### KIT DE BASES DE JUNTAS DE RECAMBIO PARA VÁLVULAS 5/2 - 5/3



Código	Descripción	Peso [g]
0226009001	Kit juntas bases 5/2 - 5/3 Minimach	2.5