

# VÁLVULAS ISO 5599/1 SERIE IPV-ISV



Las válvulas ISO1 e ISO2 tienen dimensiones de las superficies de montaje de conformidad con ISO5599-1. Disponibles en las versiones 5 vías y 3 posiciones y con accionamientos del tipo neumático o eléctrico.



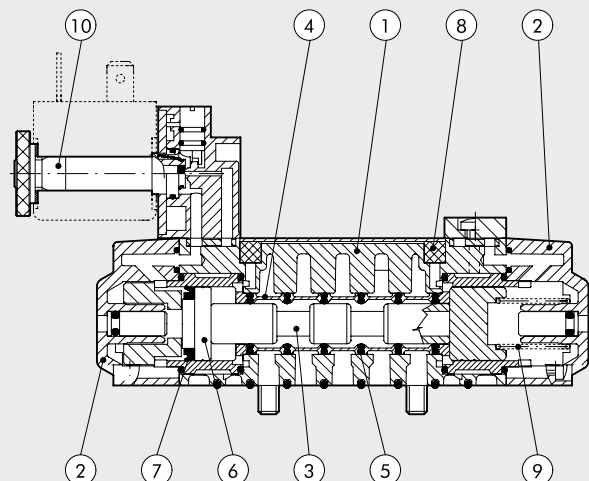
VÁLVULAS

VÁLVULAS ISO 5599/1 SERIE IPV-ISV

DATOS TÉCNICOS		ISO 1	ISO 2	ISO 3
Fluido		Aria filtrata senza lubrificazione; la lubrificazione, se utilizzata, deve essere ininterrotta		
Presión de funcionamiento:	bar	vacío ÷ 10 neumáticas / 2.5 ÷ 10 electroneumáticas		
• monoestable		vacío ÷ 10 neumáticas / 1 ÷ 10 electroneumáticas		
• biestable		vacío ÷ 10		
• asistida		2.5		
Presión mínima de asistencia o pilotaggio	bar	-10 ÷ +60		
Temperatura de funcionamiento	°C			
Díámetro nominal	mm	7.5	12	15
Conductancia C	Nl/min · bar	250	657.14	971.43
Relación crítica b	bar/bar	0.36	0.25	0.43
Caudal a 6 bar ΔP 0.5 bar	Nl/min	700	1800	3200
Caudal a 6 bar ΔP 1 bar	Nl/min	1100	2700	4600
Montaje		En cualquier posición (para las biestables, se desaconseja el montaje en vertical si están sometidas a vibraciones)		
Operador manual		Sobre bases simples y manifold según normas ISO 5599/1		
Lubricante recomendado		ISO y UNI FD 22		
Electropiloto		normas CNOMO/en línea/M12		normas CNOMO
Manual		Biestable sobre el electropiloto		
		Monoestable sobre el cuerpo de válvula		
Par máx. núcleo bobina	Nm	1		
Compatibilidad con aceites		Véase el capítulo Z1		

## COMPONENTES

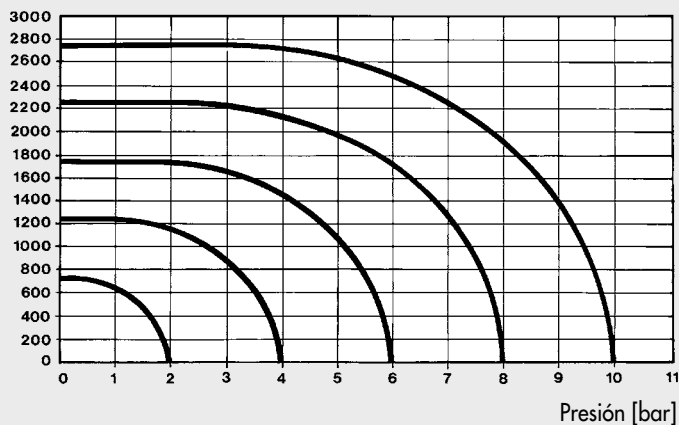
- ① CUERPO VÁLVULA: aluminio
- ② FONDO: HOSTAFORM®
- ③ CORREDERA: Aluminio niquelado químicamente
- ④ DISTANCIADORES: Materiale plastico
- ⑤ JUNTAS: NBR
- ⑥ PISTÓN: HOSTAFORM®
- ⑦ JUNTAS PISTÓN: Caucho nitrílico NBR
- ⑧ FILTRO: Bronce sinterizado
- ⑨ RESORTE: Acero especial
- ⑩ OPERADOR: Tubo de latón - Núcleo en inox



**CURVAS DE CAUDAL**

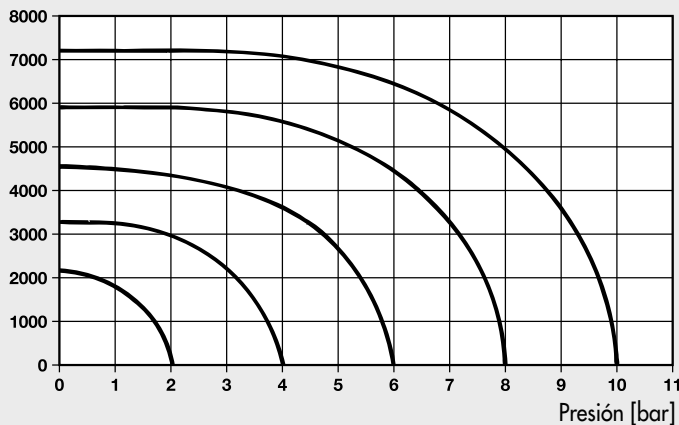
ISO 1

Caudal [Nl/min]



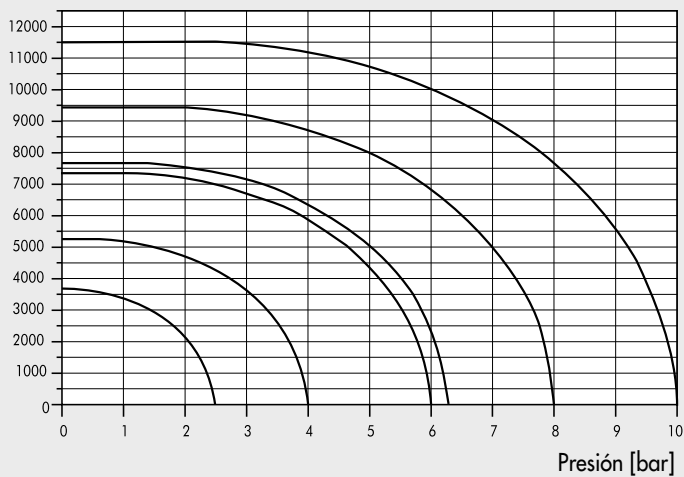
ISO 2

Caudal [Nl/min]



ISO 3

Caudal [Nl/min]



**SINÓPTICO TAMAÑOS Y VERSIONES**

I P V		5		5		P N		S		O O	
FAMILIA		DIMENSIONES		FUNCIÓN		ACCIONAMIENTO 14		RECOLOCACIÓN (12)		DESCRIPCIÓN ADICIONAL	
IPV	ISO neumáticas	5	ISO 1	5	5/2	PN	neumático	S	muelle mecánico	OO	ninguna indicación
ISV	ISO electroneumáticas	6	ISO 2	6	5/3	SO	solenoides	B	biestable	CC	centros cerrados
		7	ISO 3			SE	solenoides asistida	D	diferencial	OC	centros abiertos
						* DO	solenoides en línea			PC	centros en presión
						* DE	solenoides asistida en línea				
						● CO	solenoides M12				
						● CE	solenoides asistida M12				

\* Solo para versión ISO 1  
 ● Solo para versión ISO 1 e ISO 2

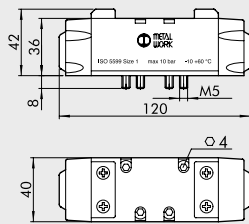
# VÁLVULAS ISO 5599/1 NEUMÁTICAS SERIE IPV

DATOS TÉCNICOS		ISO 1	ISO 2	ISO 3
Presión de funcionamiento	bar	Vacío ÷ 10		
Presión mínima de accionamiento:				
• monoestable	bar	2.5		
• biestable	bar	1		
Temperatura de funcionamiento	°C	-10° ÷ +60		
Diámetro nominal	mm	7.5	12	15
Conductancia C	Nl/min · bar	250	657.14	971.43
Relación crítica b	bar/bar	0.36	0.25	0.43
Caudal a 6 bar ΔP 0.5 bar	Nl/min	700	1800	3200
Caudal a 6 bar ΔP 1 bar	Nl/min	1100	2700	4600
Tiempo de respuesta accionamiento a 6 bar				
• monoestable	ms	12	24	35
• biestable	ms	20	30	45
Tiempo de repocisionamiento a 6 bar				
• monoestable	ms	30	43	55
• biestable	ms	20	30	45
Manual		Monoestable sobre el cuerpo de válvula		



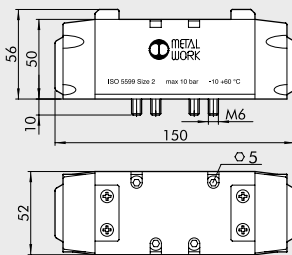
VÁLVULAS

## ACCIONAMIENTO NEUMÁTICO ISO 1



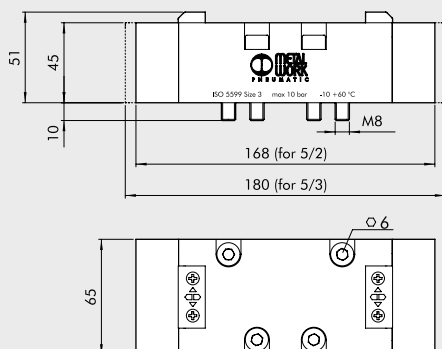
Símbolo	Código	Referencia	Peso [g]
	7051011100	IPV 55 PNS OO	310
	7051011200	IPV 55 PNB OO	310
	7051011300	IPV 55 PND OO	310
	7051012100	IPV 56 PNS CC	310
	7051012200	IPV 56 PNS OC	310
	7051012300	IPV 56 PNS PC	310

## ACCIONAMIENTO NEUMÁTICO ISO 2



Símbolo	Código	Referencia	Peso [g]
	7052011100	IPV 65 PNS OO	705
	7052011200	IPV 65 PNB OO	705
	7052011300	IPV 65 PND OO	705
	7052012100	IPV 66 PNS CC	705
	7052012200	IPV 66 PNS OC	705
	7052012300	IPV 66 PNS PC	705

## ACCIONAMIENTO NEUMÁTICO ISO 3



Símbolo	Código	Referencia	Peso [g]
	7056011100	IPV 75 PNS OO	1175
	7056011200	IPV 75 PNB OO	1175
	7056011300	IPV 75 PND OO	1175
	7056012100	IPV 76 PNS CC	1290
	7056012200	IPV 76 PNS OC	1290
	7056012300	IPV 76 PNS PC	1290

VÁLVULAS ISO 5599/1 SERIE IPV-ISO

# VÁLVULAS ISO 5599/1 ELECTRONEUMÁTICAS SERIE ISV

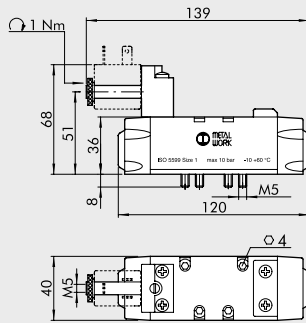
VÁLVULAS

VÁLVULAS ISO 5599/1 SERIE IPV-ISV

DATOS TÉCNICOS		ISO 1	ISO 2	ISO 3
Presión de funcionamiento	bar			
• monoestable			2.5 ÷ 10	
• biestable			1 ÷ 10	
• asistida			Vacío ÷ 10	
Presión mínima asistencia	bar		2.5	
Temperatura de funcionamiento	°C		-10 ÷ +60	
Díámetro nominal	mm	7.5	12	15
Conductancia C	NI/min · bar	250	657.14	971.43
Relación crítica b	bar/bar	0.36	0.25	0.43
Caudal a 6 bar DP 0.5 bar	NI/min	700	1800	3200
Caudal a 6 bar DP 1 bar	NI/min	1100	2700	4600
TRA / TRR monoestable a 6 bar	ms	24 / 50	39 / 60	50 / 120
TRA / TRR biestable a 6 bar	ms	20 / 20	25 / 25	35 / 35
Electropiloto		Normas CNOMO		
Manual		Biestable sobre el electropiloto Monoestable sobre el cuerpo de válvula		
Bobinas		Lado 30 mm DIN 43650 Forma A - ISO 4400 Lado 22 mm		
Par máx. núcleo bobina	Nm		1	

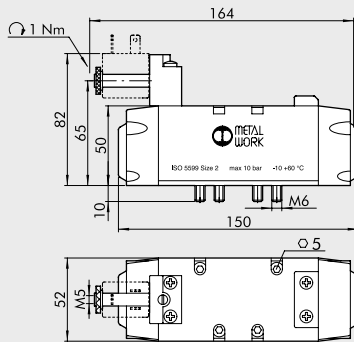


## MONOESTABLE 5/2 ISO 1



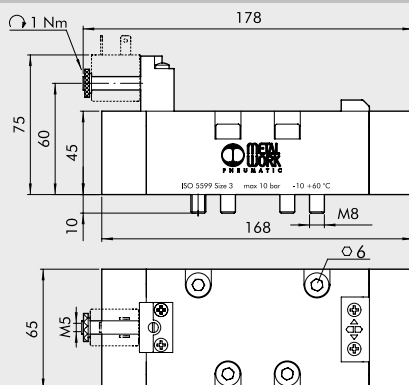
Símbolo	Código	Referencia	Peso [g]
	7051021100	ISV 55 SOS OO	344
	7051021400	ISV 55 SES OO	344

## MONOESTABLE 5/2 ISO 2



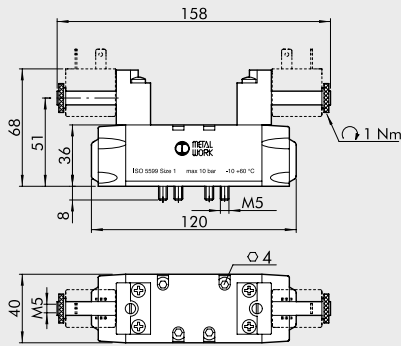
Símbolo	Código	Referencia	Peso [g]
	7052021100	ISV 65 SOS OO	715
	7052021400	ISV 65 SES OO	715

## MONOESTABLE 5/2 ISO 3



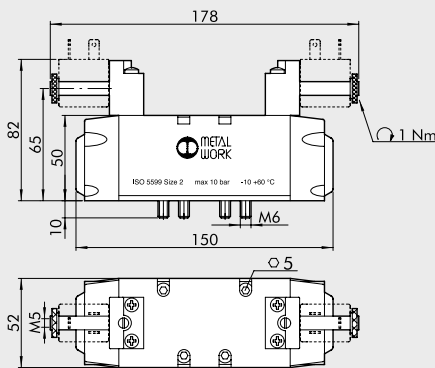
Símbolo	Código	Referencia	Peso [g]
	7056021100	ISV 75 SOS OO	1207
	7056021400	ISV 75 SES OO	1207

**BIESTABLE 5/2 ISO 1 - MONOESTABLE 5/3 ISO 1**



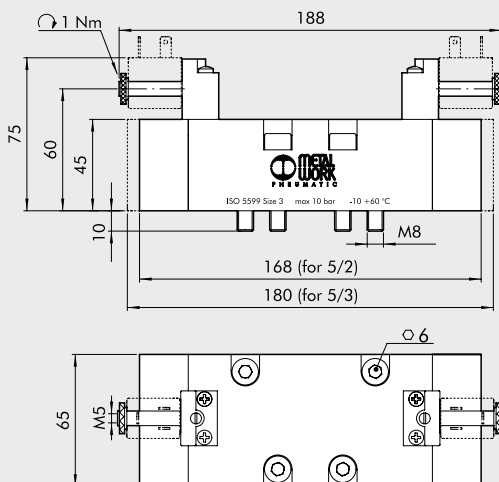
Símbolo	Código	Referencia	Peso [g]
	7051021200	ISV 55 SOB OO	388
	7051021300	ISV 55 SOD OO	375
	7051022100	ISV 56 SOS CC	372
	7051022200	ISV 56 SOS OC	372
	7051022300	ISV 56 SOS PC	372
	7051021500	ISV 55 SEB OO	388
	7051021600	ISV 55 SED OO	375
	7051022400	ISV 56 SES CC	372
	7051022500	ISV 56 SES OC	372
	7051022600	ISV 56 SES PC	372

**BIESTABLE 5/2 ISO 2 - MONOESTABLE 5/3 ISO 2**



Símbolo	Código	Referencia	Peso [g]
	7052021200	ISV 65 SOB OO	740
	7052021300	ISV 65 SOD OO	710
	7052022100	ISV 66 SOS CC	720
	7052022200	ISV 66 SOS OC	720
	7052022300	ISV 66 SOS PC	720
	7052021500	ISV 65 SEB OO	740
	7052021600	ISV 65 SED OO	710
	7052022400	ISV 66 SES CC	720
	7052022500	ISV 66 SES OC	720
	7052022600	ISV 66 SES PC	720

**BIESTABLE 5/2 ISO 3 - MONOESTABLE 5/3 ISO 3**



Símbolo	Código	Referencia	Peso [g]
	7056021200	ISV 75 SOB OO	1230
	7056021300	ISV 75 SOD OO	1230
	7056022100	ISV 76 SOS CC	1355
	7056022200	ISV 76 SOS OC	1355
	7056022300	ISV 76 SOS PC	1355
	7056021500	ISV 75 SEB OO	1230
	7056021600	ISV 75 SED OO	1230
	7056022400	ISV 76 SES CC	1355
	7056022500	ISV 76 SES OC	1355
	7056022600	ISV 76 SES PC	1355

VÁLVULAS

VÁLVULAS ISO 5599/1 SERIE IPV-ISV

# VÁLVULAS ISO 5599/1 ELECTRONEUMÁTICAS SERIE ISV CON PILOTO EN LINEA

VÁLVULAS

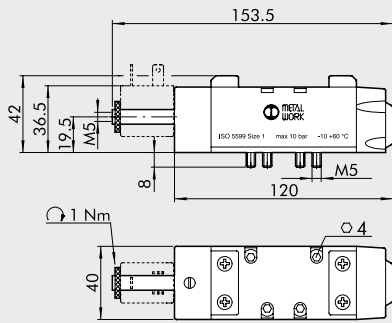
VÁLVULAS ISO 5599/1 SERIE IPV-ISV

### DATOS TÉCNICOS

DATOS TÉCNICOS		ISO 1
Presión de funcionamiento	bar	
• monoestable		2.5 ÷ 10
• biestable		1 ÷ 10
• asistida		Vacio ÷ 10
Presión mínima asistencia	bar	2.5
Temperatura de funcionamiento	°C	-10 ÷ +60
Diámetro nominal	mm	7.5
Conductancia C	NI/min · bar	250
Relación crítica b	bar/bar	0.36
Caudal a 6 bar DP 0.5 bar	NI/min	700
Caudal a 6 bar DP 1 bar	NI/min	1100
TRA / TRR monoestable a 6 bar	ms	24 / 50
TRA / TRR biestable a 6 bar	ms	20 / 20
Electropiloto		Piloto en línea
Manual		Biestable sobre el electropiloto
Bobinas		Lado 30 mm DIN 43650 Forma A - ISO 4400
		Lado 22 mm
Par máx. núcleo bobina	Nm	1

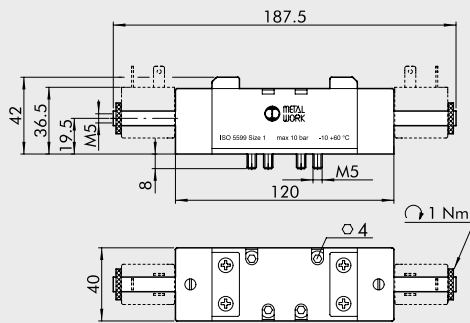


### MONOESTABLE 5/2 ISO 1



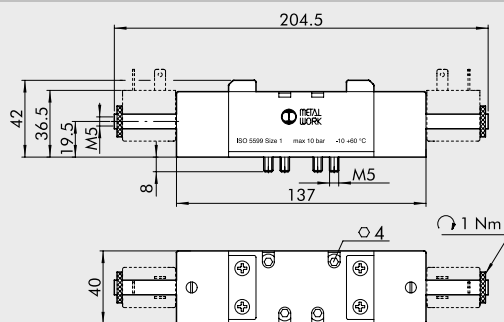
Símbolo	Código	Referencia	Peso [g]
	7053021100	ISV 55 DOS OO	396
	7053021400	ISV 55 DES OO	396

### BIESTABLE 5/2 ISO 1



Símbolo	Código	Referencia	Peso [g]
	7053021200	ISV 55 DOB OO	450
	7053021500	ISV 55 DEB OO	450

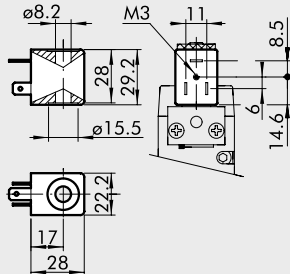
### MONOESTABLE 5/3 ISO 1



Símbolo	Código	Referencia	Peso [g]
	7053022100	ISV 56 DOS CC	517
	7053022200	ISV 56 DOS OC	516
	7053022300	ISV 56 DOS PC	516
	7053022400	ISV 56 DES CC	517
	7053022500	ISV 56 DES OC	516
	7053022600	ISV 56 DES PC	515

# BOBINAS Y CONECTORES PARA ELECTROVÁLVULAS ISO 5599/1 SERIE ISV

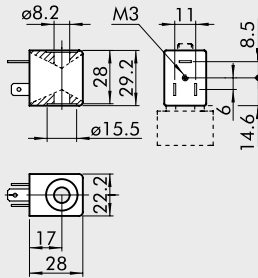
## BOBINAS LADO 22 mm PARA ELETROVÁLVULAS ISO 5599/1



- Tolerancias de tensión:  $-10 \div +15\%$
- Clase de aislamiento: F155
- Grado de protección: IP65 - EN60529 con conector
- No exponer a los agentes atmosféricos de forma continuada
- Temp. máx. bobina a ED 100%:  $55^{\circ}\text{C} \pm 20^{\circ}\text{C}$  ambiente
- Según normativa Atex 2014/34/EU, grupo II, categoría 3 GD

Código	Referencia	Tensión nominal	Absorción	
			Arranque	Régimen
W0215000151	Bobina 22 Ø 8 BA 2W-12VDC	12Vcc	2W	2W
W0215000101	Bobina 22 Ø 8 BA 2W-24VDC	24Vcc	2W	2W
W0215000111	Bobina 22 Ø 8 BA 3.5VA-24VAC	24V 50/60Hz	5.3VA	3.5VA
W0215000121	Bobina 22 Ø 8 BA 3.5VA-110VAC	110V 50/60Hz	5.3VA	3.5VA
W0215000131	Bobina 22 Ø 8 BA 3.5VA-220VAC	220V 50/60Hz	5.3VA	3.5VA

## "UL" Y "CSA" BOBINAS LADO 22 mm

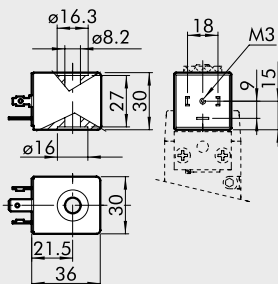


- Tolerancias de tensión :  $-10\% \div +15\%$
- Clase de aislamiento: F155
- Grado de protección: IP65 EN60529 con conector
- No exponer constantemente a la intemperie
- Temperatura max bobina a ED 100%:  $55^{\circ}\text{C}$  a  $20^{\circ}$  ambiente

Código	Referencia	Tensión nominal	Absorción	
			Arranque	Régimen
W0215000251	Bobina 22 Ø 8 BA 2W-12VDC UR	12Vcc	2W	2W
W0215000201	Bobina 22 Ø 8 BA 2W-24VDC UR	24Vcc	2W	2W
W0215000211	Bobina 22 Ø 8 BA 3.5VA-24VAC UR	24V 50/60Hz	5.3VA	3.5VA
W0215000221	Bobina 22 Ø 8 BA 3.5VA-110VAC UR	110V 50/60Hz	5.3VA	3.5VA
W0215000231	Bobina 22 Ø 8 BA 3.5VA-220VAC UR	220V 50/60Hz	5.3VA	3.5VA



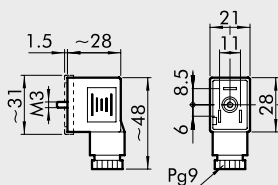
## BOBINAS LADO 30 mm PARA ELETROVÁLVULAS ISO 5599/1 SERIE ISV



- Contatto elettrico DIN43650 Forma A-ISO 4400
- Tolerancias de tensión :  $-10\% \div -10\%$
- Clase de aislamiento: F155
- Grado de protección: IP65 EN60529 con conector
- No exponer constantemente a la intemperie
- A normativa Atex 2014/34/EU, grupo II, categoría 3 GD

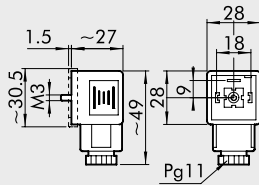
Código	Referencia	Tensión nominal	Absorción	
			Arranque	Régimen
W0210010100	Bobina 30 Ø 8 2W-24VDC	24Vcc	5W	2W
W0210011100	Bobina 30 Ø 8 3.5VA-24VAC	24V 50/60Hz	10VA	3.5VA
W0210012100	Bobina 30 Ø 8 3.5VA-110VAC	110V 50/60Hz	10VA	3.5VA
W0210013100	Bobina 30 Ø 8 3.5VA-220VAC	220V 50/60Hz	10VA	3.5VA

## CONECTORES ELÉCTRICOS PARA BOBINAS LADO 22 mm



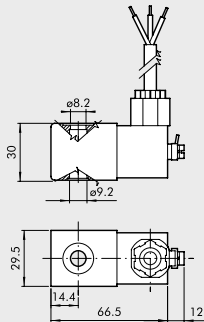
Código	Tipo	Color	Ø Cable
W0970510011	Standard	Negro	PG9
W0970510012	LED 24V	Transparente	PG9
W0970510013	LED 110V	Transparente	PG9
W0970510014	LED 220V	Transparente	PG9
W0970510015	LED + VDR 24V	Transparente	PG9
W0970510016	LED + VDR 110V	Transparente	PG9
W0970510017	LED + VDR 220V	Transparente	PG9
W0970510070	Atex II 2 GD	Negro	PG9

### CONECTORES ELÉCTRICOS PARA BOBINAS LADO 30 mm



Código	Tipo	Color	Ø Cable
W0970520033	Standard	Negro	PG11
W0970520034	LED 24V	Transparente	PG11
W0970520035	LED 110V	Transparente	PG11
W0970520036	LED 220V	Transparente	PG11
W0970520037	LED + VDR 24V	Transparente	PG11
W0970520038	LED + VDR 110V	Transparente	PG11
W0970520039	LED + VDR 220V	Transparente	PG11

### KIT BOBINAS EEXM



Código	Descripción
0227606913	Kit bobina 30 24VDC EEXMT5 cavo 3 m
0227606915	Kit bobina 30 24VDC EEXMT5 cavo 5 m
0227608013	Kit bobina 30 24VAC EEXMT5 cavo 3 m
0227608015	Kit bobina 30 24VAC EEXMT5 cavo 5 m
0227608023	Kit bobina 30 110VAC EEXMT5 cavo 3 m
0227608025	Kit bobina 30 110VAC EEXMT5 cavo 5 m
0227608033	Kit bobina 30 230VAC EEXMT5 cavo 3 m
0227608035	Kit bobina 30 230VAC EEXMT5 cavo 5 m

Bobinas según normativa Atex 2014/34/EU,

Ex II 2G Ex mb IIC T4/T5 Gb

Ex II 2D Ex tb IIIC T130/T95 °C IP66 Db

### KIT PARA BOBINAS LADO 22 IP65



Código	Descripción
0222100100	Kit para bobinas 22 - IP65

Mejora la resistencia IP65, incluso en caso de exposición prolongada a los agentes atmosféricos. **Se aplica a válvulas con mando de tecnopolímero.**

### NOTAS



# VÁLVULAS ISO 5599/1 ELECTRONEUMÁTICAS SERIE ISV CON CONECTOR M12

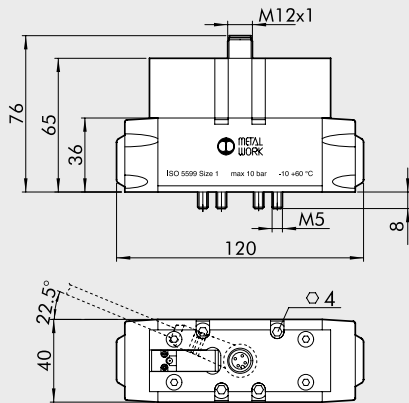
**METAL  
WORK**  
P N E U M A T I C

DATOS TÉCNICOS		ISO 1	ISO 2
Presión de funcionamiento:	bar		
• monoestable		2.5 ÷ 10	
• biestable		1 ÷ 10	
• asistida		Vacio ÷ 10	
Presión mínima de asistencia	bar	2.5	
Temperatura de funcionamiento	°C	-10 ÷ +60	
Díámetro nominal	mm	7.5	12
Conductancia C	NI/min · bar	250	657.14
Relación crítica b	bar/bar	0.36	0.25
Caudal a 6 bar ΔP 0.5 bar	NI/min	700	1800
Caudal a 6 bar ΔP 1 bar	NI/min	1100	2700
TRA/TRR monoestable a 6 bar	ms	22 / 60	78 / 180
Electropiloto		con bobina integrada	
Manual		Monoestable sobre el electropiloto	
		Monoestable sobre el cuerpo de válvula	
Potencia bobina	W	1.2	
Tensión		24VDC ±10%	
Conexión eléctrica		M12	
Grado de protección		IP65 EN60529	
Protección eléctrica		Transil	



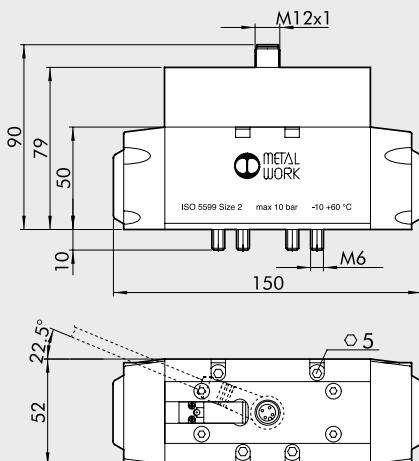
VÁLVULAS

## MONOESTABLE 5/2 ISO 1



Símbolo	Código	Referencia	Peso [g]
	7054021100	ISV 55 COS OO	508
	7054021400	ISV 55 CES OO	508

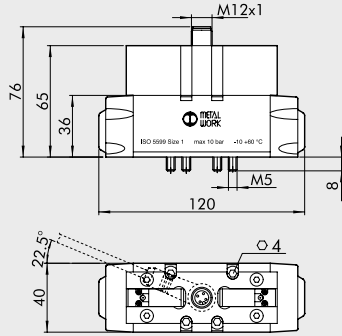
## MONOESTABLE 5/2 ISO 2



Símbolo	Código	Referencia	Peso [g]
	7055021100	ISV 65 COS OO	901
	7055021400	ISV 65 CES OO	901

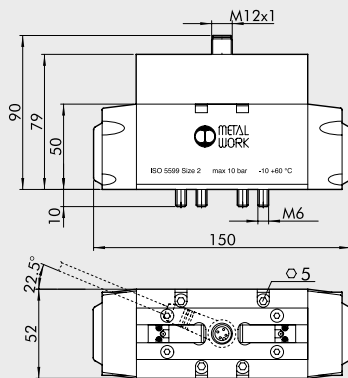
VÁLVULAS ISO 5599/1 ELECTRONEUMÁTICAS SERIE ISV CON CONECTOR M12

**BIESTABLE 5/2 ISO 1 - MONOESTABLE 5/3 ISO 1**



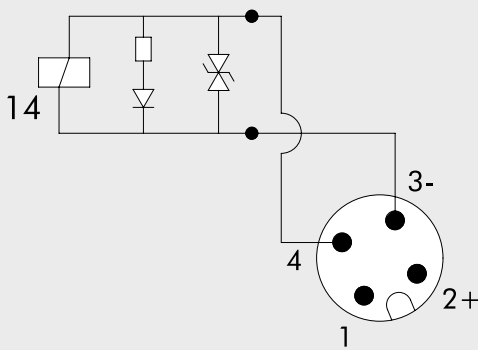
Símbolo	Código	Referencia	Peso [g]
	7054021200	ISV 55 COB OO	512
	7054021300	ISV 55 COD OO	490
	7054022100	ISV 56 COS CC	496
	7054022200	ISV 56 COS OC	496
	7054022300	ISV 56 COS PC	496
	7054021500	ISV 55 CEB OO	512
	7054021600	ISV 55 CED OO	490
	7054022400	ISV 56 CES CC	496
	7054022500	ISV 56 CES OC	496
	7054022600	ISV 56 CES PC	496

**BIESTABLE 5/2 ISO 2 - MONOESTABLE 5/3 ISO 2**

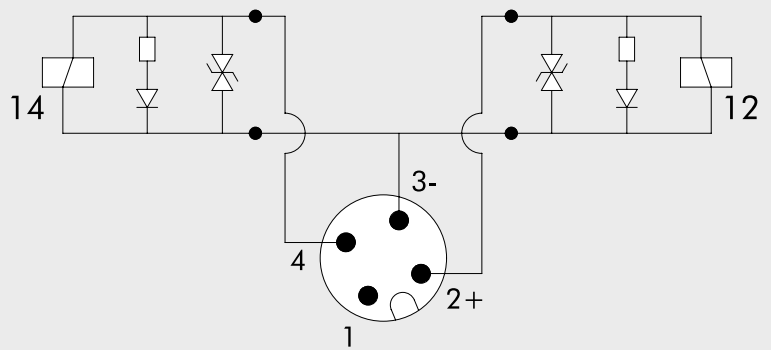


Símbolo	Código	Referencia	Peso [g]
	7055021200	ISV 65 COB OO	860
	7055021300	ISV 65 COD OO	860
	7055022100	ISV 66 COS CC	868
	7055022200	ISV 66 COS OC	868
	7055022300	ISV 66 COS PC	868
	7055021500	ISV 65 CEB OO	860
	7055021600	ISV 65 CED OO	860
	7055022400	ISV 66 CES CC	868
	7055022500	ISV 66 CES OC	868
	7055022600	ISV 66 CES PC	868

**ESQUEMA ELECTRICO**

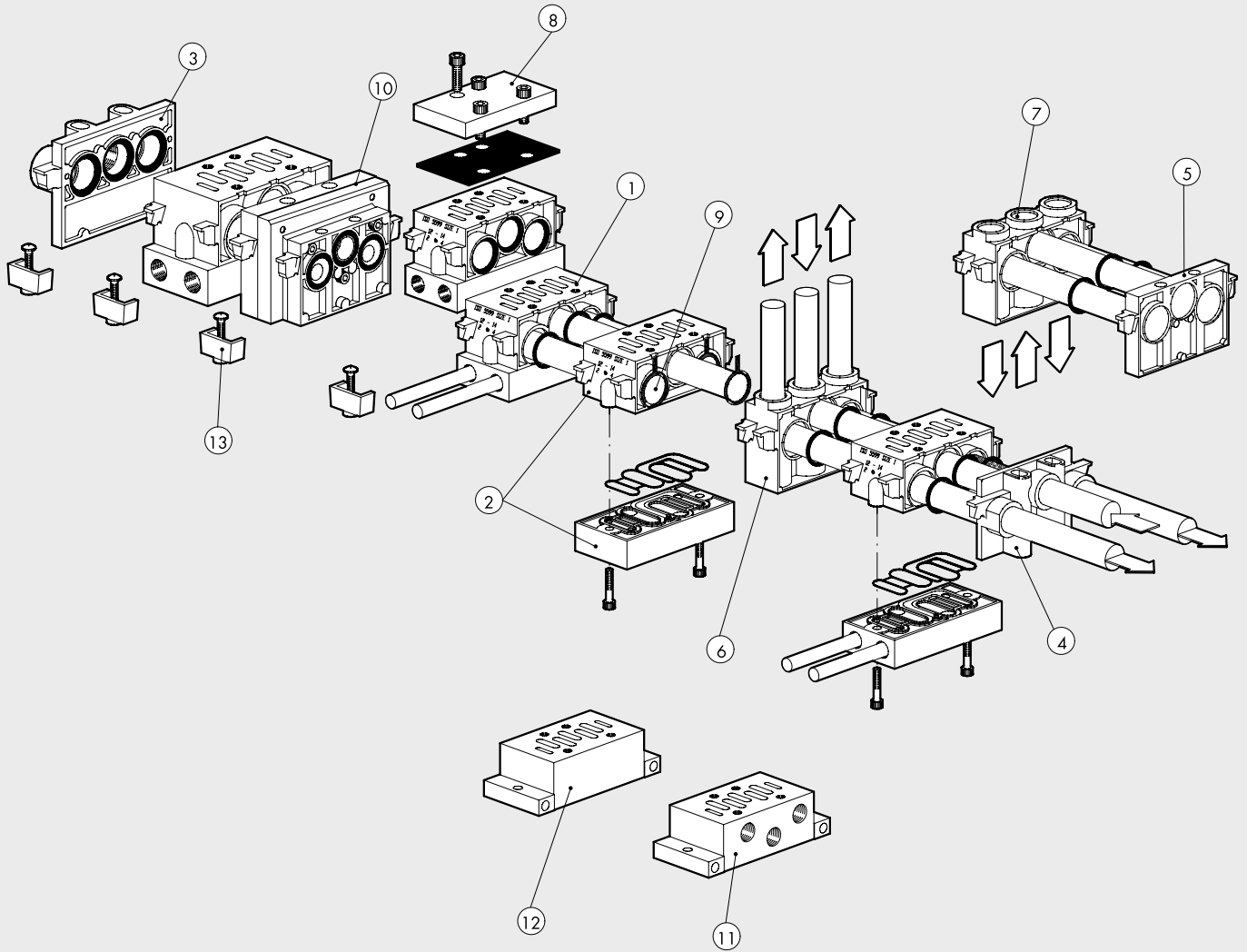


MONOESTABLE



BIESTABLE

**BASES ISO 5599/1 PARA VÁLVULAS  
SERIE IPV-ISV TAMAÑO ISO 1 Y ISO 2**

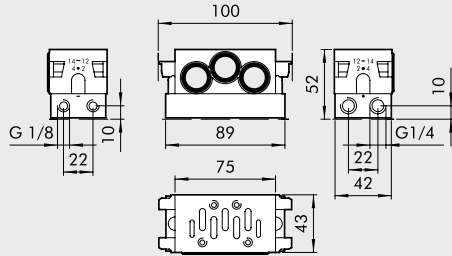


VÁLVULAS  
BASES ISO 5599/1 PARA VÁLVULAS SERIE IPV-ISV TAMAÑO ISO 1 Y ISO 2

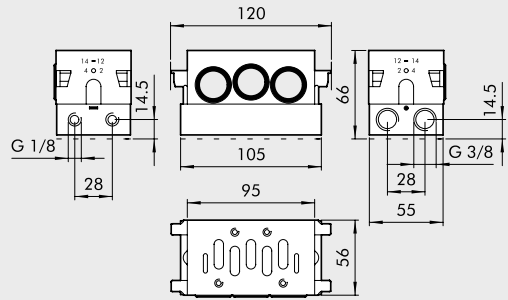
Referencia	Código ISO 1	Código ISO 2	Descripción
①	0228000150	0228001150	Base manifold acoplamientos laterales
②	0228000155	0228001155	Base manifold con acoplamientos inferiores
③	0228000200	0228001200	Terminal entrada
④	0228000201	0228001201	Terminal entrada adicional
⑤	0228000210	0228001210	Terminal ciego
⑥	0228000300	0228001300	Intermedio acoplamientos superiores
⑦	0228000301	0228001301	Intermedio acoplamientos dorsales
⑧	0228000500	0228001500	Placa de cierre
⑨	0228000400	0228001400	Diafragma intermedio
⑩	0228000600	-	Adaptador de tamaño ISO 1 - ISO 2
⑪	0228000100	0228001100	Base simple acoplamientos laterales
⑫	0228000110	0228001110	Base simple acoplamientos inferiores
⑬	0228000700	0228001700	Kit montaje

1 BASE MANIFOLD ACOPLAMIENTOS LATERALES

ISO 1



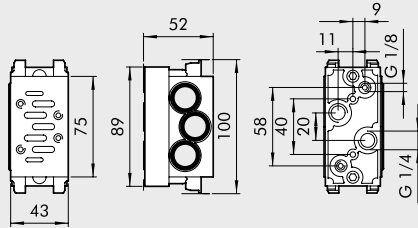
ISO 2



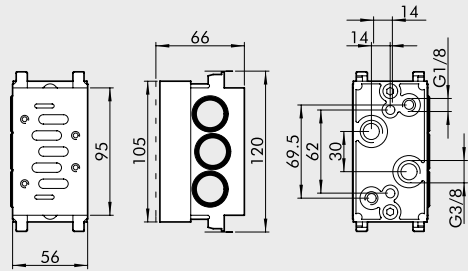
Código	Descripción	Peso [g]
0228000150	Base manifold acoplamiento laterales ISO 1	131
0228001150	Base manifold acoplamiento laterales ISO 2	314

2 BASE MANIFOLD CON ACOPLAMIENTOS INFERIORES

ISO 1



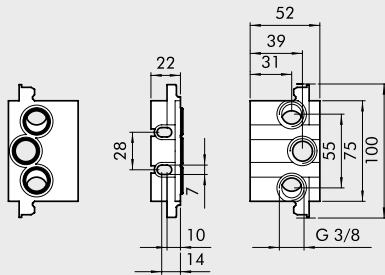
ISO 2



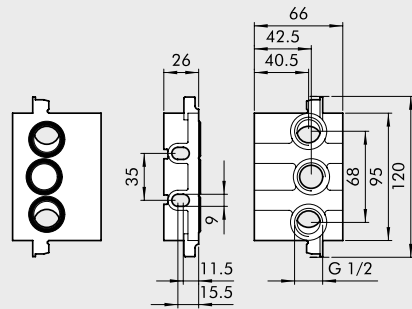
Código	Descripción	Peso [g]
0228000155	Base manifold con acoplamiento inferiores ISO 1	314
0228001155	Base manifold con acoplamiento inferiores ISO 2	505

3 TERMINAL ENTRADA

ISO 1



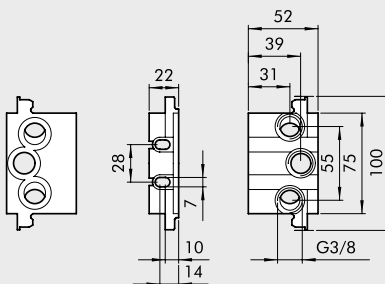
ISO 2



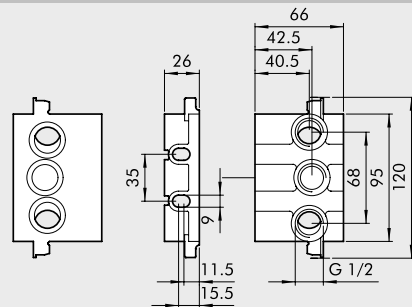
Código	Descripción	Peso [g]
0228000200	Terminal entrada ISO1	129
0228001200	Terminal entrada ISO2	206

4 TERMINAL ENTRADA ADICIONAL

ISO 1



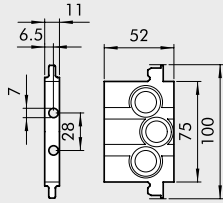
ISO 2



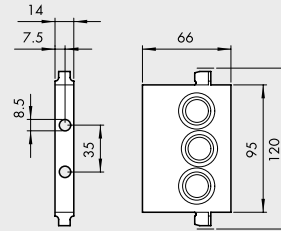
Código	Descripción	Peso [g]
0228000201	Terminal entrada adicional ISO1	84
0228001201	Terminal entrada adicional ISO2	162

**5** TERMINAL CIEGO

ISO 1



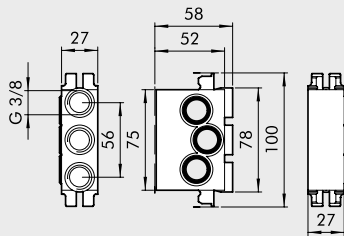
ISO 2



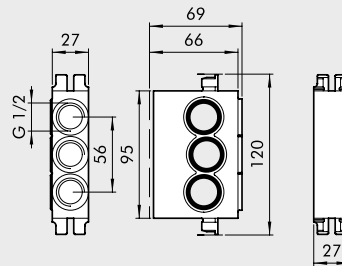
Código	Descripción	Peso [g]
0228000210	Terminal ciego ISO 1	79
0228001210	Terminal ciego ISO 2	130

**6** INTERMEDIO ACOPLAMIENTOS SUPERIORES

ISO 1



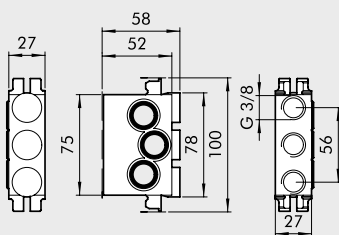
ISO 2



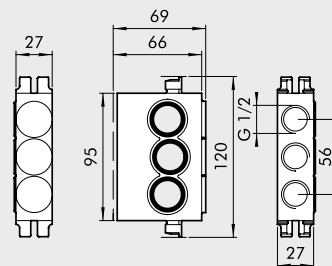
Código	Descripción	Peso [g]
0228000300	Intermedio acoplamiento superiores ISO 1	235
0228001300	Intermedio acoplamiento superiores ISO 2	299

**7** INTERMEDIO ACOPLAMIENTOS DORSALES

ISO 1



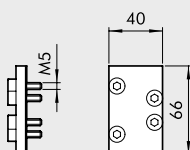
ISO 2



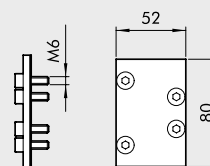
Código	Descripción	Peso [g]
0228000301	Intermedio acoplamiento dorsales ISO 1	237
0228001301	Intermedio acoplamiento dorsales ISO 2	299

**8** PLACA DE CIERRE

ISO 1



ISO 2



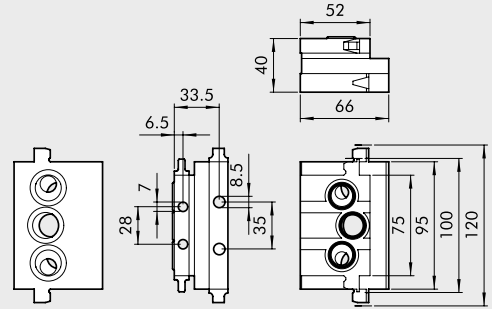
Código	Descripción	Peso [g]
0228000500	Placa de cierre ISO 1	47
0228001500	Placa de cierre ISO 2	96

9 DIAFRAGMA INTERMEDIO



Código	Descripción	Peso [g]
0228000400	Diafragma intermedio ISO 1	4
0228001400	Diafragma intermedio ISO 2	7

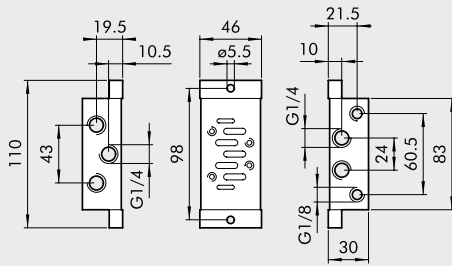
10 ADAPTADOR DE TAMAÑO



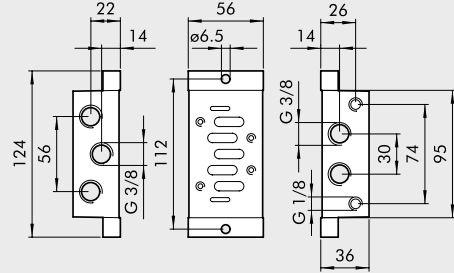
Código	Descripción	Peso [g]
0228000600	Adaptador de tamaño ISO 1 - ISO 2	454

11 BASE SIMPLE ACOPLAMIENTOS LATERALES

ISO 1



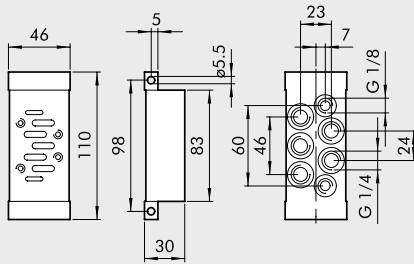
ISO 2



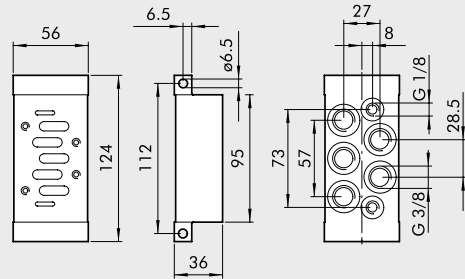
Código	Descripción	Peso [g]
0228000100	Base simple acoplamiento laterales ISO 1	165
0228001100	Base simple acoplamiento laterales ISO 2	257

12 BASE SIMPLE ACOPLAMIENTOS INFERIORES

ISO 1



ISO 2



Código	Descripción	Peso [g]
0228000110	Base simple acoplamiento inferiores ISO 1	197
0228001110	Base simple acoplamiento inferiores ISO 2	304

13 KIT MONTAJE

ISO 1

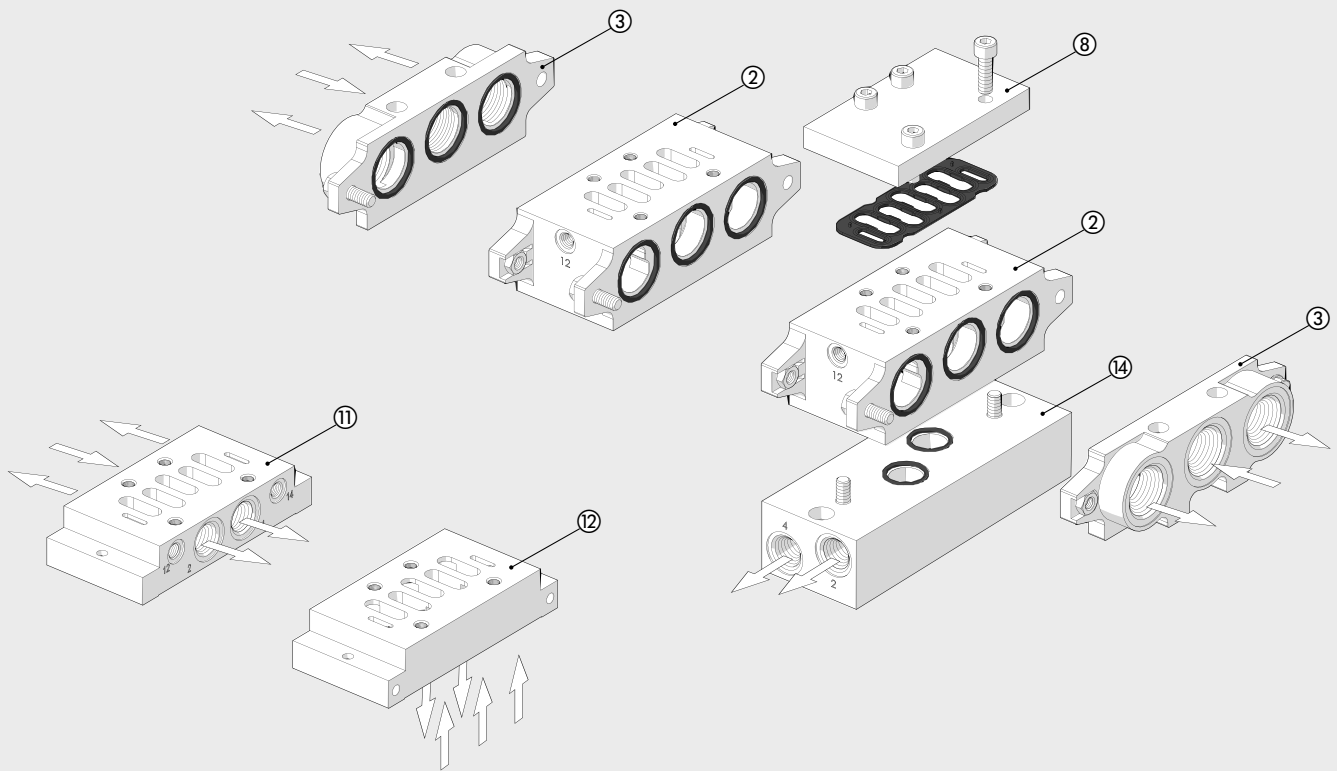


ISO 2



Código	Descripción	Peso [g]
0228000700	Kit montaje ISO 1	47
0228001700	Kit montaje ISO 2	47

**BASES ISO 5599/1 PARA VÁLVULAS ISO 5599/1  
SERIE IPV-ISV TAMAÑO ISO 3**

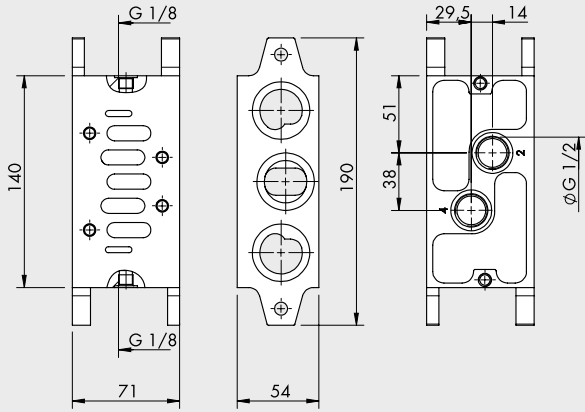


VÁLVULAS

BASES ISO 5599/1 PARA VÁLVULAS ISO 5599/1 SERIE IPV-ISV TAMAÑO ISO 3

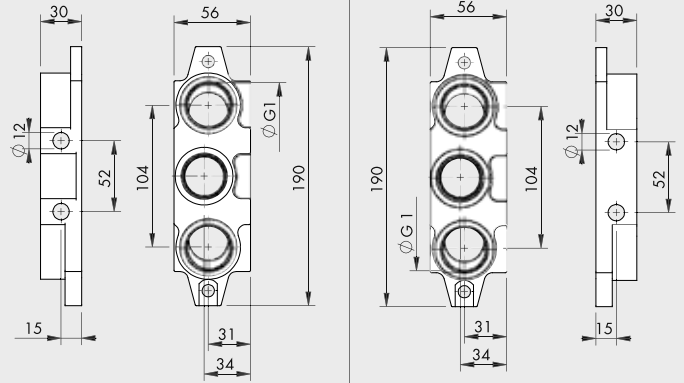
Referencia	Código ISO 3	Descripción
②	0228002155	Base manifold acoplamiento inferiores
③	0228002200	Terminal entrada
⑧	0228002500	Placa de cierre
⑪	0228002100	Base simple acoplamiento laterales
⑫	0228002110	Base simple acoplamiento inferiores
⑭	0228002150	Interfaz lateral

2 BASE MANIFOLD ACOPLAMIENTOS INFERIORES



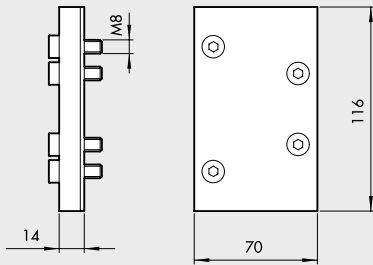
Código	Descripción	Peso [g]
0228002155	Base manifold acoplamiento inferiores ISO 3	915

3 TERMINAL ENTRADA



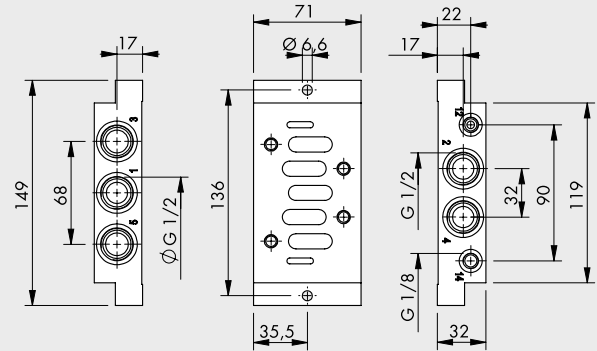
Código	Descripción	Peso [g]
0228002200	Terminal entrada ISO 3	880

8 PLACA DE CIERRE



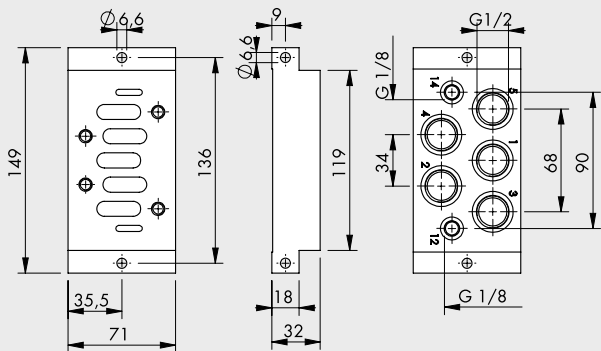
Código	Descripción	Peso [g]
0228002500	Placa de cierre ISO 3	350

11 BASE SIMPLE ACOPLAMIENTOS LATERALES



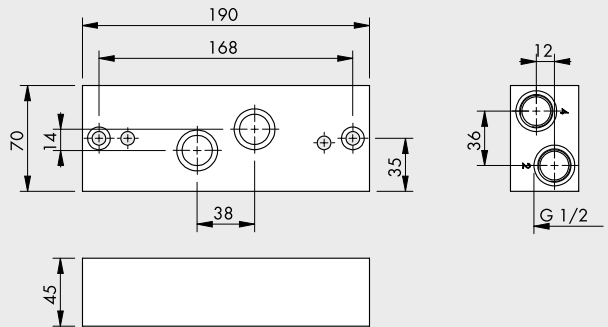
Código	Descripción	Peso [g]
0228002100	Base simple acoplamiento laterales ISO 3	470

12 BASE SIMPLE ACOPLAMIENTOS INFERIORES



Código	Descripción	Peso [g]
0228002110	Base simple acoplamiento inferiores ISO 3	655

14 INTERFAZ LATERAL



Código	Descripción	Peso [g]
0228002150	Interfaz lateral, ISO 3	1470