

# MANÓMETRO EN LÍNEA SERIE MAN L

El manómetro MAN L forma parte de la familia LINE ON LINE® y por lo tanto puede montarse en serie o en paralelo con todos los demás productos.

Es posible suministrarla para montaje tubo-tubo, que incluye dos racores automáticos, o en la versión para montaje rosca-tubo, que incluye una rosca macho en latón niquelado y un racor automático.

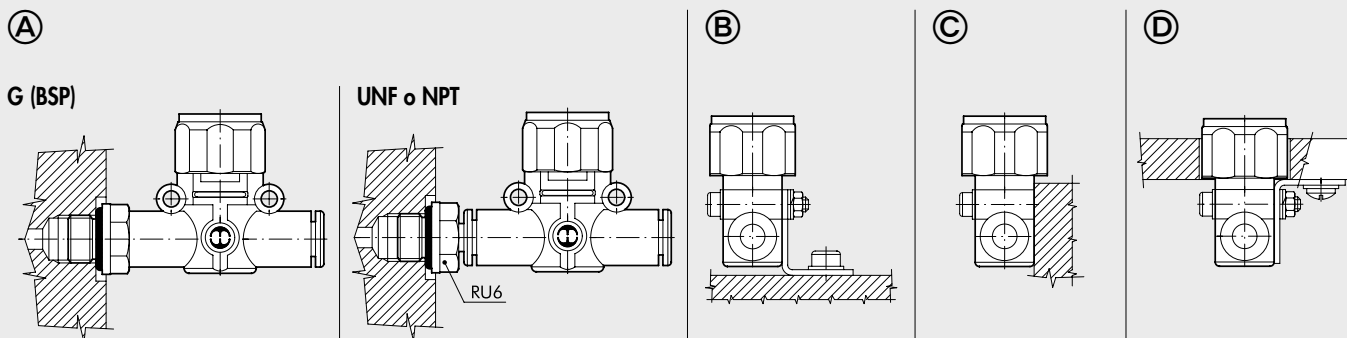
El manómetro, de caja metálica, a pesar de sus pequeñas dimensiones garantiza una lectura de precisión.

Es posible orientarlo angularmente simplemente rotándolo con la mano.



DATOS TÉCNICOS		Ø 4 (Ø5/32")	Ø 6	Ø 1/4"	Ø 8 (Ø5/16")
Presión máx. de ejercicio	MPa			1.2	
	bar			12	
	psi			174	
Temperatura de ejercicio	°C			-20 ÷ +60	
	°F			-4 ÷ +140	
Precisión				± 4% fondo de escala	
Tubo recomendado		Rilsan PA 11 - Nylon 6 - Poliamida 12 - Polipropileno			
Fluido		Aire comprimido filtrado con o sin lubricación; si se usa, debe ser en continuo			
Compatibilidad con aceites		Ver capítulo Z1			

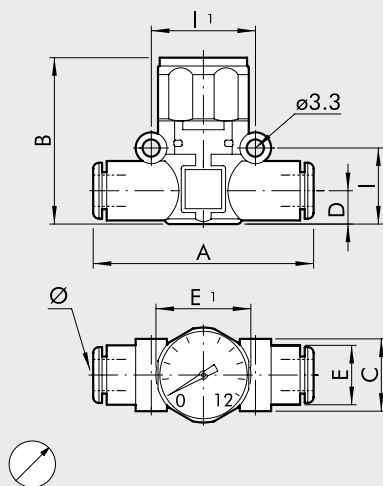
## POSIBILIDADES DE MONTAJE



Cómo montar el MAN L:

- Fig. A **G (BSP)**: Gracias a la rosca macho es posible montar el MAN L directamente en una rosca hembra.
- UNF o NPT**: Añadiendo un racor RU6 con su rosca UNF o NPT, se puede montar directamente el MAL L al actuador o a la válvula.
- Fig. B Fijación en escuadra SQU L.
- Fig. C En el cuerpo de material plástico existen dos agujeros pasantes para el montaje de MAN L a pared o panel.
- Fig. D Mediante la escuadra SQL L es posible montar el manómetro directamente a panel.

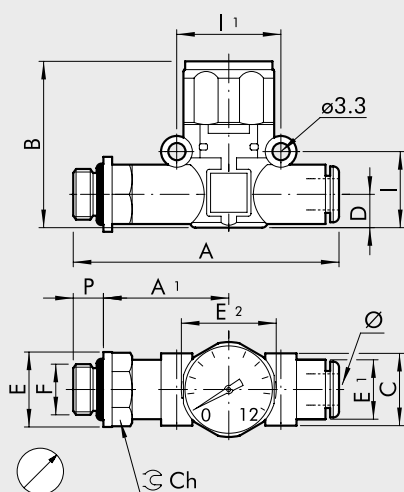
### MAN L TUBO-TUBO



Código	Ref.	Ø	A	B	C	D	E	E1	I	I1
9067001	MAN L Ø4-Ø4	4 ▲	41.8	36.1	10.7	5.6	10	23	12.8	16
9067016	MAN L Ø6-Ø6	6	49.4	35	14.7	6.4	11.4	23	14.6	20
9067016U	MAN L Ø1/4-Ø1/4	1/4	49.4	35	14.7	6.4	11.4	23	14.6	20
9067024	MAN L Ø8-Ø8	8 ▲	57.3	41	18.7	9.1	13.8	23	18.7	24

▲ Ø 4 = Ø 5/32"; Ø 8 = Ø 5/16"

### MAN L G (BSP) ROSCA-TUBO



Código	Ref.	F	Ø	P	A	A1	B	C	D	E	E1	E2	I	I1	Ch
9067101	MAN L M5-Ø4	M5	4 ▲	4	47.7	22.7	36.1	10.7	5.6	9.9	10	23	12.8	16	9
9067102	MAN L 1/8-Ø4	1/8	4 ▲	6	51.5	24.6	36.1	10.7	5.6	14	10	23	12.8	16	12
9067108	MAN L 1/8-Ø6	1/8	6	6	58.5	27.8	35	14.7	6.4	14	11.4	23	14.6	20	12
9067109	MAN L 1/4-Ø6	1/4	6	8	61.5	28.8	35	14.7	6.4	18	11.4	23	14.6	20	14
9067110	MAN L 1/8-Ø8	1/8	8 ▲	6	66.2	31.8	41	18.7	9.1	15	13.8	23	18.7	24	14
9067111	MAN L 1/4-Ø8	1/4	8 ▲	8	70.6	34.2	41	18.7	9.1	18	13.8	23	18.7	24	14
9067112	MAN L 3/8-Ø8	3/8	8 ▲	9	72.2	34.8	41	18.7	9.1	22	13.8	23	18.7	24	17

▲ Ø 4 = Ø 5/32"; Ø 8 = Ø 5/16"

### NOTAS