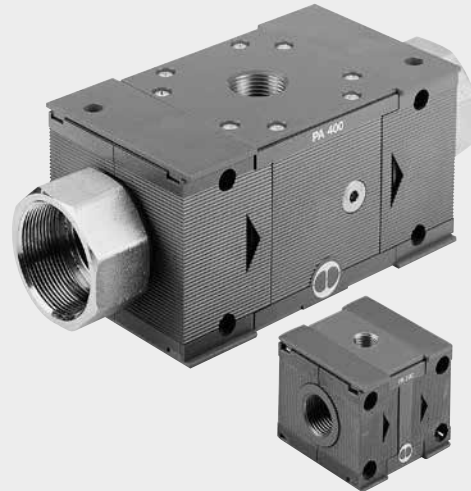
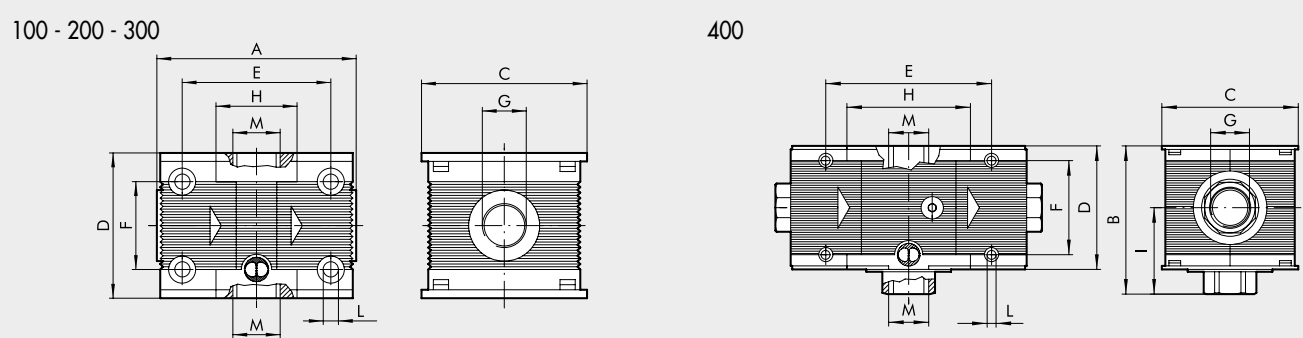


La función de la toma de aire es la de permitir, independientemente de la posición en la cual se monte, la extracción de aire del grupo FRL Skillair®. Su uso resulta necesario cuando del mismo grupo FRL se quiera extraer aire en diversas fases del tratamiento (normal, filtrado reducido, lubricado, etc.). Se utiliza de forma independiente del grupo FRL, siendo ésta modular al infinito, actúa como distribuidor, permitiendo la extracción de aire mediante las pertinentes conexiones roscadas.



DATOS TÉCNICOS		PA 100		PA 200			PA 300			PA 400			
Acoplamiento roscado		1/4"	3/8"	1/4"	3/8"	1/2"	1/2"	3/4"	1"	1"	1 1/4"	1 1/2"	2"
Temperatura máxima de utilización	°C	50		50			50			50			
a: 1 MPa; 10 bar; 145 psi	°F	122		122			122			122			
Presión máxima admitida	MPa	1.5		1.3			1.3			1.3			
	bar	15		13			13			13			
	psi	217		188			188			188			
Tornillos de fijación a pared		M4 x 50		M5 x 60			M5 x 70			M6 x 110			
Acoplamiento roscado		G 1/4		G 1/4			G 3/8			G 1			
Peso	kg	0.3		0.5			0.8			4.3		5.1	

DIMENSIONES E CÓDIGOS DE PEDIDOS



	PA 100		PA 200			PA 300			PA 400				Código	Referencia
Conexión roscada G	1/4"	3/8"	1/4"	3/8"	1/2"	1/2"	3/4"	1"	1"	1 1/4"	1 1/2"	2"	9200402A	PA 100 sin terminales
A	59		63			117			225 ÷ 255		283 ÷ 313		9200402	PA 100 1/4
B	-		-			-			120				9300401	PA 100 3/8
C	50		63			72			118				9300402A	PA 200 sin terminales
D	43		55			65			105				9300404	PA 200 1/2
E	44		48			59			141.4				9300402	PA 200 1/4
F	26		36			42			80				9300403	PA 200 3/8
H	24		25			32			105.4				9400402A	PA 300 sin terminales
I	-		-			-			67.5				9500402	PA 300 1
L	Agujero para tornillos x M4		Agujero para tornillos x M5			Agujero para tornillos x M5			Agujero para tornillos x M6				9400402	PA 300 1/2
M	1/4"		1/4"			3/8"			1"				9500401	PA 300 3/4
													9700401A	PA 400 sin terminales
													9700401	PA 400 1
													9700403	PA 400 1 1/2
													9700402	PA 400 1 1/4
													9700404	PA 400 2

GRUPOS
TOMA DE AIRE Skillair®

PRESÓSTATO Skillair®

Los presostatos Skillair® presentan un alto grado de miniaturización y un diseño moderno y atractivo.

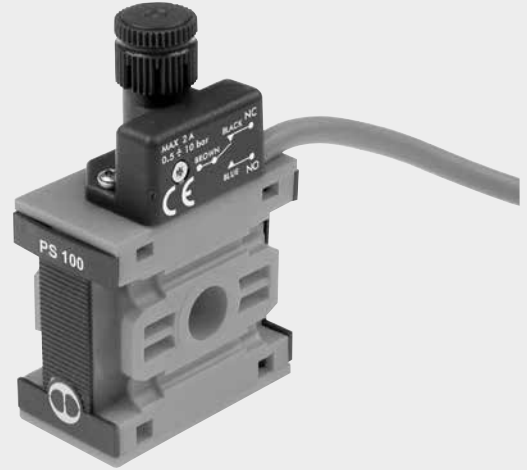
Por su construcción extremadamente modular, la serie Skillair se puede instalar hacia arriba o hacia abajo y en cualquier posición del grupo.

Se suministran totalmente montados con un cable de 2 metros o con un conector M8 con un cable de 300 mm.

El contacto es del tipo conmutador, es decir, que puede ser normalmente abierto o normalmente cerrado.

La regulación se puede efectuar mediante un botón pulsador estriado con bloqueo push-lock.

En el lado opuesto del botón de regulación se encuentra una conexión roscada de toma de aire que se puede utilizar quitando el tapón roscado.

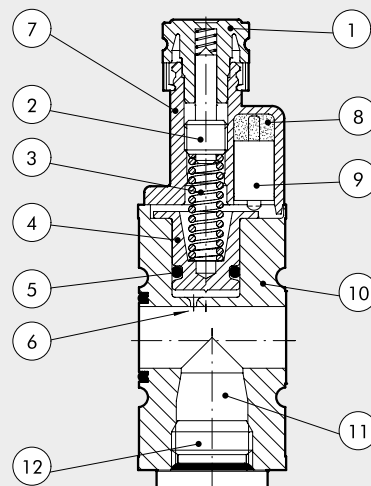


DATOS TÉCNICOS

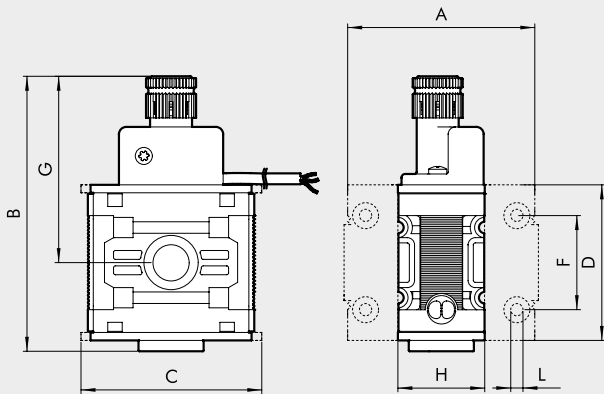
		PS 100	PS 200	PS 300
Intervalo de presión regulable	bar		0.5 ÷ 10	
Histéresis (no regulable)	bar		de 0.4 a 0.8 (véase diagrama)	
Presión máxima admitida	bar	15	13	13
	MPa	1.5	1.3	1.3
	psi	217	188	188
Temperatura min/máx a: 10 bar; 1 MPa; 145 psi	°C		-10 ÷ +50	
	°F		14 ÷ 122	
Acoplamiento roscado inferior		1/4"	1/4"	3/8"
Corriente máxima	A		2	
Tensión máxima	V		250	
Diámetro exterior del cable	mm		4.9	
Número y sección de los hilos			3 x 0.5 mm ²	
Contactos			Normalmente abierto (NO) y Normalmente cerrado (NC)	
Protección			IP65	
Número de conmutaciones			5 x 10 ⁶	
Fluido			Aire filtrado con o sin lubricación, si se utiliza la lubricación tiene que ser continua	
Posición de montaje			En cualquier posición	
Peso	kg	0.160	0.185	0.250

COMPONENTES

- ① Asa ajustable push-lock de tecnopolímero
- ② Tornillo de ajuste de latón
- ③ Muelle de pistón de acero
- ④ Pistón de latón
- ⑤ Junta de NBR
- ⑥ Válvula para evitar picos de presión
- ⑦ Cuerpo del presostato de tecnopolímero
- ⑧ Protección de resinas para IP65
- ⑨ Contacto eléctrico
- ⑩ Cuerpo de tecnopolímero
- ⑪ Toma adicional de aire
- ⑫ Tapón A7



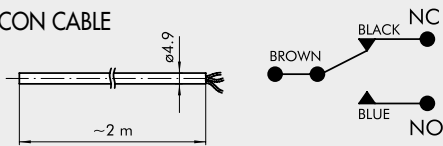
DIMENSIONES



	PS 100	PS 200	PS 300
A	59	63	177
B	76	85	99
C	50	63	72
D	43	55	65
F	26	36	42
G	52	58	63
H	24	25	32
L	Agujero para tornillos x M4	Agujero para tornillos x M5	Agujero para tornillos x M5

DIAGRAMA DE CABLEADO

VERSIÓN CON CABLE



VERSIÓN CON CONECTOR M8

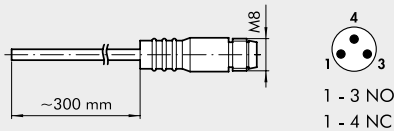
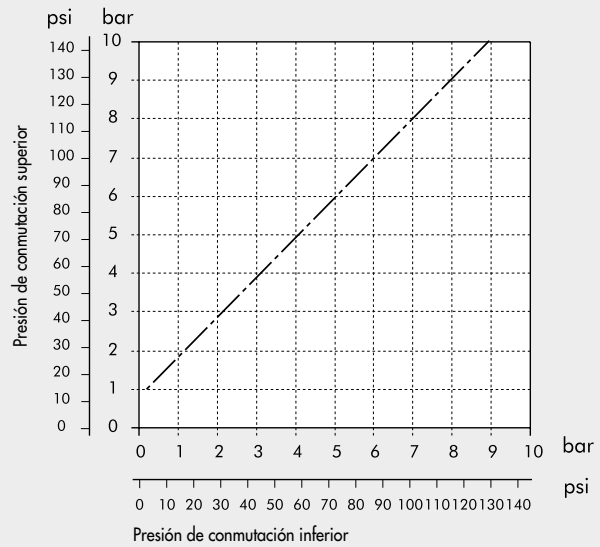


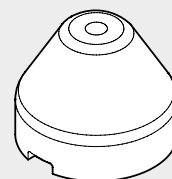
GRÁFICO DE HISTERESIS



CÓDIGOS DE PEDIDOS

Código	Referencia
PRESÓSTATO Skillair® 100	
3240000A	PS 100 2A NO/NC cable 2 m sin terminales
3240001A	PS 100 2A NO/NC conector M8 sin terminales
PRESÓSTATO Skillair® 200	
3440000A	PS 200 2A NO/NC cable 2 m sin terminales
3440001A	PS 200 2A NO/NC conector M8 sin terminales
PRESÓSTATO Skillair® 300	
4440000A	PS 300 2A NO/NC cable 2 m sin terminales
4440001A	PS 300 2A NO/NC conector M8 sin terminales

POMO REGULACIÓN ANTIMANIPULACIÓN



Código	Referencia
9200703	Acc. pomo regulación antimanipulación apr/presostato

NOTA: Extraer el pomo del presostato presente en el grupo tirando hacia fuera. Regular el pomo antimanipulación y proceder a la taratura del presostato. Una vez regulado el presostato apretar con fuerza el pomo hasta su bloqueo. Si quisieramos retirar el pomo del presostato desmontar el pomo antimanipulación forzandolo lateralmente con un destornillador.