

bit REGULADOR SERIE F PARA AGUA

Regulador de agua caracterizado por el uso de materiales certificados según estándares específicos en productos para uso en contacto con alimentos o agua potable.

Las declaraciones de conformidad y los informes de prueba de liberación están disponibles a pedido para aquellos que los necesitan para certificar nuestro producto incorporado en sus propios sistemas.

El acabado superficial del cuerpo de color blanco fue elegido para realzar las propiedades altamente higiénicas del producto.

Están disponibles versiones con puertos de entrada y salida roscados de latón y tomas laterales para manómetros y otros usos con rosca de plástico de ingenieril. También hay una versión con puertos de entrada y salida incorporados directamente en el cuerpo plástico de ingenieril, sin necesidad de puertos roscados adicionales para los manómetros.

Si el regulador de presión funciona con fluidos incompresibles (agua) y hay una fuga en la válvula, la presión aguas abajo podría aumentar para alcanzar la presión de entrada y luego se reestablecería con el consumo de agua.

Si es necesario, considere la posibilidad de instalar una válvula de seguridad que alivie cualquier exceso de presión.

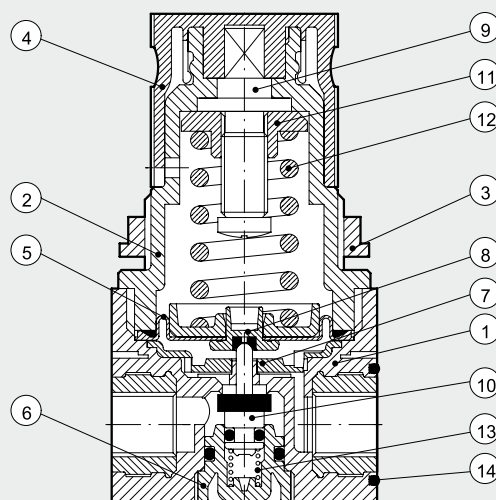


DATOS TÉCNICOS

		REG BIT F 1/8"	REG BIT F 1/4"
Conexión roscada		1/8"	1/4"
Campo de regulación	bar	0 ÷ 2; 0 ÷ 4; 0 ÷ 8; 0 ÷ 12	
Presión máx. entrada	MPa	1.3	
	bar	13	
	psi	188	
Caudal a 6 bar (0.63 MPa ÷ 91 psi) ΔP 1 bar (0.1 MPa; 14 psi)	l/min	6.5	7
	scfm	0.23	0.25
Temperatura máx. a 10 bar (1 MPa; 145 psi)	°C	50°	
	°F	122°	
Peso	g	80	
Versiones		Con puertos roscados de latón 1/8" or 1/4" y puertos de manómetro 1/8". Con puertos roscados de plástico ingenieril 1/4" sin puertos de manómetro En cualquier posición	
Posición de montaje		Agua, aire y fluidos compatibles con los materiales utilizados	
Fluido		La presión debe configurarse siempre hacia arriba	
Notas de uso		Para una mayor sensibilidad, use un regulador de presión con una presión nominal lo más cercana posible al valor requerido.	

COMPONENTES

- ① Cuerpo en tecnopolímero con inserciones roscadas
- ② Campana
- ③ Anillo de fijación
- ④ Pomo
- ⑤ Membrana
- ⑥ Tapa
- ⑦ Pantalla antivibraciones
- ⑧ Juntas relieving
- ⑨ Tornillo patrón
- ⑩ Válvula con guarnición
- ⑪ Tornillo patrón
- ⑫ Muelle registro
- ⑬ Muelle pulsaválvula
- ⑭ Juntas en NBR



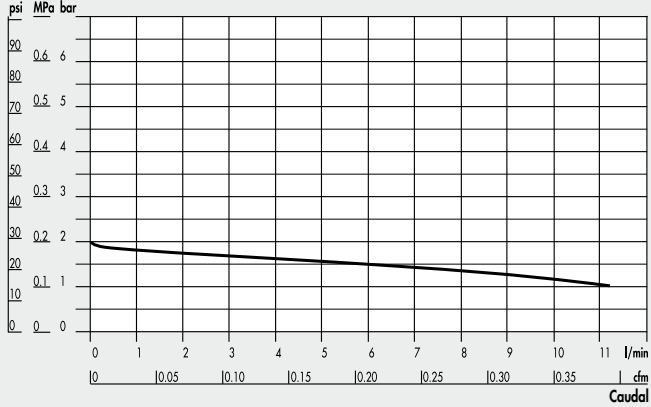
IMPORTANTE: para obtener detalles sobre los materiales utilizados, consulte la sección "datos técnicos generales".

CURVAS DE CAUDAL

REG BIT F 1/8" 0-2

Pm = 0.9 MPa; 9 bar; 130 psi

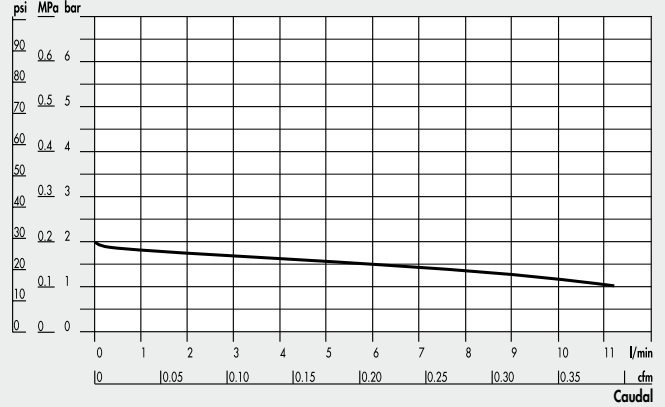
Presión regulada



REG BIT F 1/4" 0-2

Pm = 0.9 MPa; 9 bar; 130 psi

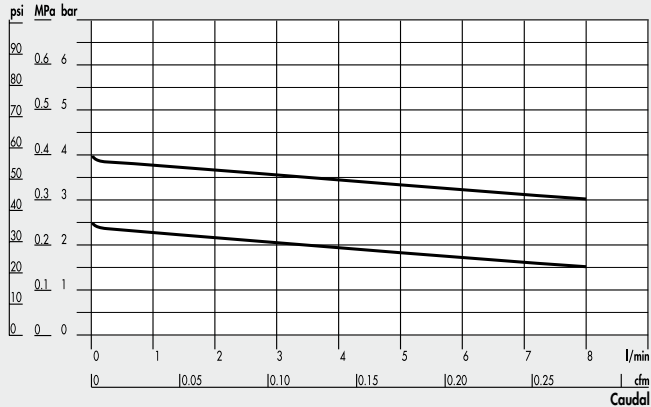
Presión regulada



REG BIT F 1/8" 0-4

Pm = 0.9 MPa; 9 bar; 130 psi

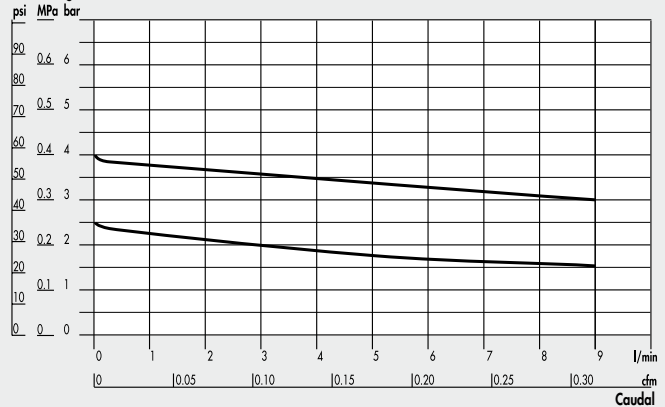
Presión regulada



REG BIT F 1/4" 0-4

Pm = 0.9 MPa; 9 bar; 130 psi

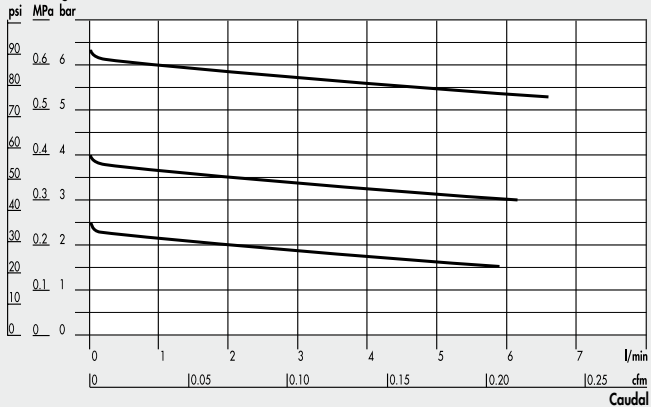
Presión regulada



REG BIT F 1/8" 0-8; 0-12

Pm = 0.9 MPa; 9 bar; 130 psi

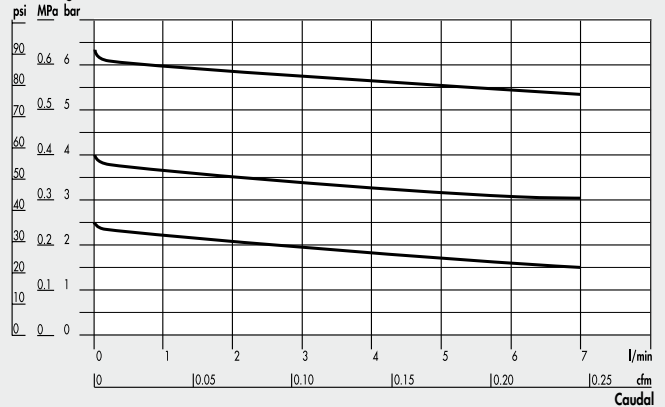
Presión regulada



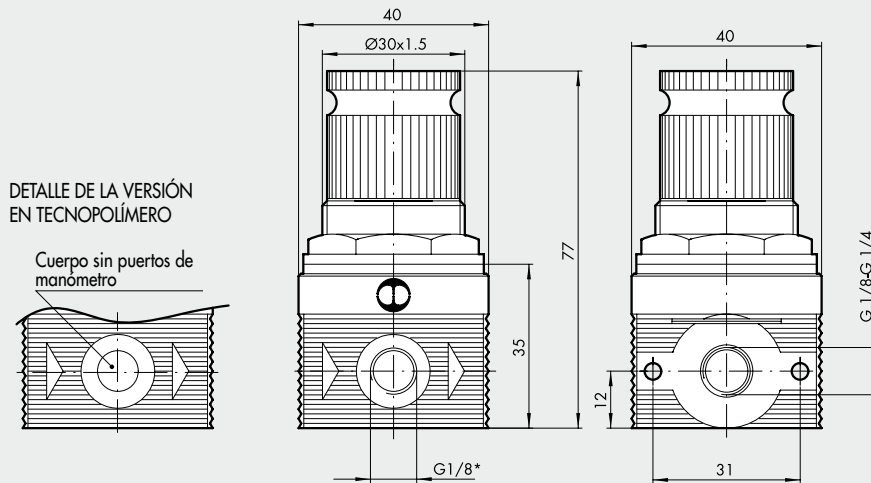
REG BIT F 1/4" 0-8; 0-12

Pm = 0.9 MPa; 9 bar; 130 psi

Presión regulada



DIMENSIONES



CÓDIGOS DE PEDIDO

Código	Referencia
REGULADOR CON PUERTOS DE LATÓN	
5108001F	REG BIT F 1/8 02
5108002F	REG BIT F 1/8 04
5108003F	REG BIT F 1/8 08
5108004F	REG BIT F 1/8 012
5208001F	REG BIT F 1/4 02
5208002F	REG BIT F 1/4 04
5208003F	REG BIT F 1/4 08
5208004F	REG BIT F 1/4 012
REGULADOR CON PUERTOS DE TECNOLÍMERO **	
5228001F	REG BIT F 1/4 TP 02
5228002F	REG BIT F 1/4 TP 04
5228003F	REG BIT F 1/4 TP 08
5228004F	REG BIT F 1/4 TP 012

** Sin puertos de manómetro

* Puerto de manómetro (no suministrado en la versión de tecnopolímero)

NOTAS