

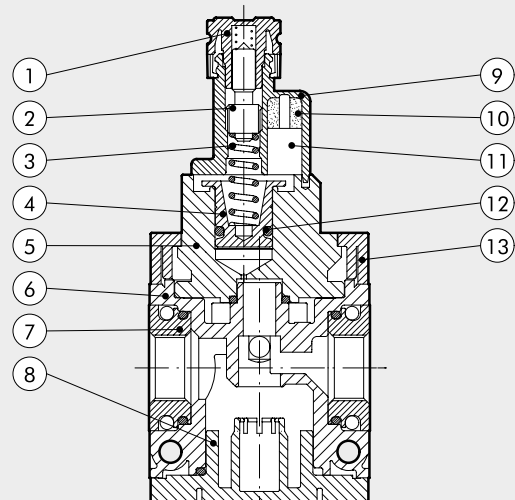
El presostato Syntesi® presenta un alto grado de miniaturización y un atractivo diseño moderno. Como son extremadamente modulares, la serie Syntesi puede ser instalada boca arriba o boca abajo. Están listos ensamblados con un cable de 2 m o con un conector M8 con un cable de 300 mm. El contacto es de tipo switch, esto quiere decir que pueden ser abiertos o cerrados normalmente. Pueden ser regulados mediante un pomo push-lock estriado. En la parte delantera y trasera hay un puerto (1/8" para tamaño 1 y 1/4" para tamaño 2) que puede ser usado como calibrado de presión, presostato o como filtro adicional del aire de entrada.



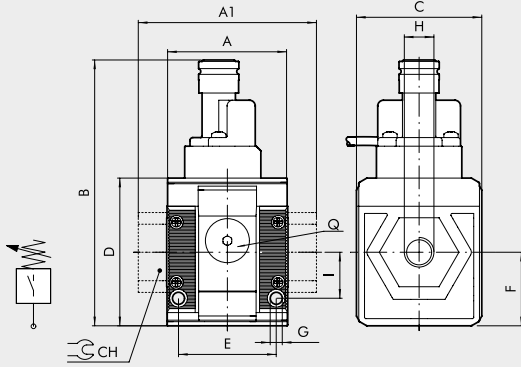
DATOS TÉCNICOS	PRESÓSTATO SY1			PRESÓSTATO SY2			
	1/8"	1/4"	3/8"	3/8"	1/2"	3/4"	1"
Acoplamiento roscado	1/8"			3/8"			
Intervalo de presión regulable	0.5 ÷ 10			0.5 ÷ 10			
Histéresis (no regulable)	De 0.4 a 0.8 (vedi diagramma)						
Presión máxima admitida	15			13			
	1.5			1.3			
	217			188			
Temperatura mín/máx a 10 bar; 1 MPa; 145 psi	-10 ÷ +50			-10 ÷ +50			
Corriente máxima	2			2			
Tensión máxima	250			250			
Díametro exterior del cable	4.9			4.9			
Número y sección de los hilos	3 x 0.5 mm ²			3 x 0.5 mm ²			
Contactos	Normalmente abierto (NO) y Normalmente cerrado (NC)						
Protección	IP65			IP65			
Número de conmutaciones	5 x 10 ⁶			5 x 10 ⁶			
Fluido	Aire filtrado con o sin lubricación, si se utiliza la lubricación tiene que ser continua						
Posición de montaje	En cualquier posición						
Tomas de aire adicionales, para manómetro o racores	1/8", anterior y posterior			1/4", anterior y posterior			
Caudal de las tomas de aire adicionales a 6.3 bar (0.63 MPa; 91 psi) ΔP 1 bar (0.1 MPa; 14 psi)	500			1500			
	18			53			
Tornillos de fijación a pared	Número 2 tornillos M4			Número 2 tornillos M5			
Peso	255	250	241	443	416	412	400

COMPONENTES

- ① Pomo tecnopolimero push-lock ajustable
- ② Tornillos registro en latón OT 58
- ③ Muelle de pistón de acero
- ④ Pistón en latón OT 58
- ⑤ Clavija tope de aluminio
- ⑥ Cuerpo en tecnopolímero
- ⑦ ENT/SAL terminal fabricado en OT58 latón niquelado o aluminio pasivado para 3/4" - 1"
- ⑧ Clavija fondo de tecnopolimero
- ⑨ Cuerpo presostato tecnopolimero
- ⑩ Protección de resinas para IP65
- ⑪ Contacto eléctrico
- ⑫ Junta en NBR
- ⑬ Pestaña tecnopolimera



DIMENSIONES



	TAMAÑO 1			TAMAÑO 2			
H (parte roscada)	1/8"	1/4"	3/8"	3/8"	1/2"	3/4"	1"
A	42			60.5			
A1	-	-	44	-	-	95	95
B	93			101			
C	44			61			
CH	-			-	-	32	36
D	51.5			70.5			
E	33.5			47.5			
F	25.6			32.5			
G	Agujero para tornillos M4			Agujero para tornillos M5			
I	16			22.5			
Q (n° 2 entradas de aire adicionales)	1/8"			1/4"			

GRÁFICO DE HISTERESIS

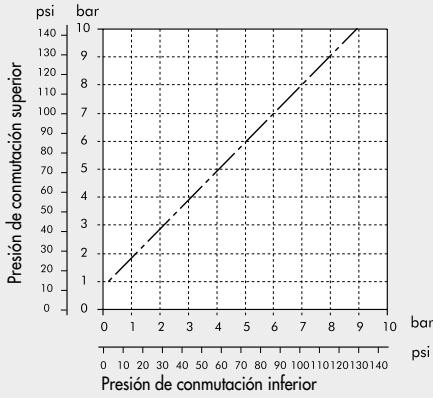
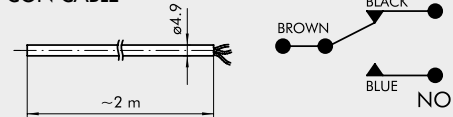
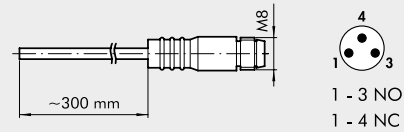


DIAGRAMA DE CABLEADO

VERSIÓN CON CABLE



VERSIÓN CON CONECTOR M8



CLAVE DE CODIFICACIÓN

56	1	1	S	10	1
SYNTESI	TAMAÑO	ACOPLAMIENTO ROSCADO EN ENTRADA	ELEMENTO	TIPO	ACOPLAMIENTO ROSCADO EN SALIDA
56 Syntesi	1 Tamaño 1	0 Sin casquillo 1 Acoplamiento 1/8" 2 Acoplamiento 1/4" 3 Acoplamiento 3/8"	S Presostato	10 Cable 2 m 20 Cable 300 mm con conector M8	0 Sin casquillo 1 Acoplamiento 1/8" 2 Acoplamiento 1/4" 3 Acoplamiento 3/8" 0 Sin casquillo 3 Acoplamiento 3/8" 4 Acoplamiento 1/2" 5 Acoplamiento 3/4" 6 Acoplamiento 1"
	2 Tamaño 2	0 Sin casquillo 3 Acoplamiento 3/8" 4 Acoplamiento 1/2" 5 Acoplamiento 3/4" 6 Acoplamiento 1"			

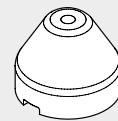
CÓDIGOS DE ÓRDENES MÁS FRECUENTES

N.B.: Además de los códigos mencionados, puedes pedir elementos a tu voluntad de acuerdo a las claves de codificación.

Código	Referencia
PRESÓSTATO Syntesi® SY1	
5610S100	Presostato con 2 m cable SY1 sin terminales
5611S101	Presostato con 2 m cable SY1 1/8"
5612S102	Presostato con 2 m cable SY1 1/4"
5613S103	Presostato con 2 m cable SY1 3/8"
PRESÓSTATO Syntesi® SY2	
5610S200	Presostato con conector M8 SY1 sin terminales
5611S201	Presostato con conector M8 SY1 1/8"
5612S202	Presostato con conector M8 SY1 1/4"
5613S203	Presostato con conector M8 SY1 3/8"

Código	Referencia
PRESÓSTATO Syntesi® SY2	
5620S100	Presostato con 2 m cable SY2 sin terminales
5623S103	Presostato con 2 m cable SY2 3/8"
5624S104	Presostato con 2 m cable SY2 1/2"
5625S105	Presostato con 2 m cable SY2 3/4"
5626S106	Presostato con 2 m cable SY2 1"
5620S200	Presostato con conector M8 sin terminales
5623S203	Presostato con conector M8 SY2 3/8"
5624S204	Presostato con conector M8 SY2 1/2"
5625S205	Presostato con conector M8 SY2 3/4"
5626S206	Presostato con conector M8 SY2 1"

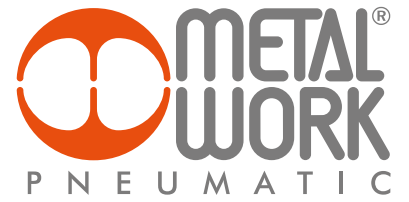
POMO REGULACIÓN ANTIMANIPULACIÓN



Código	Referencia
9200703	Acc. pomo regulación antimanipulación apr/presostato

NOTA: Extraer el pomo del presostato presente en el grupo firando hacia fuera. Regular el pomo antimanipulación y proceder a la taratura del presostato. Una vez regulado el presostato apretar con fuerza el pomo hasta su bloqueo. Si quisieramos retirar el pomo del presostato desmontar el pomo antimanipulación forzandolo

TOMA DE AIRE SYNTESI®

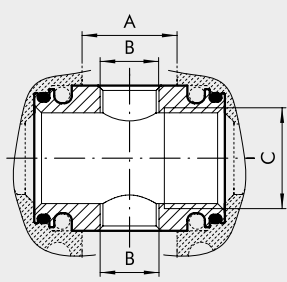


La toma de aire es un elemento de conexión que se monta entre dos módulos Syntesi®. La versión de 2 vías, hecha de metal y teniendo dimensiones restrictivas, tiene un puerto roscado en lados opuestos del cuerpo. La versión 4 vías, de tecnopolímero, tiene puertos roscados en cada lado. Esto nos da 4 salidas adicionales de aire para usarlas como se requiera. Todos los módulos Syntesi® vienen con dos puertos roscados, uno delante y otro detrás, para ser usado como toma de aire.



DATOS TÉCNICOS	TOMA DE AIRE SY1		TOMA DE AIRE SY2	
	PA 2-vías	PA 4-vías	PA 2-vías	PA 4-vías
Version	1550	500 - 2000	7000	1500 - 4500
Caudal de la toma de aire a 6.3 bar (0.63 MPa; 91 psi) ΔP 1 bar (0.1 MPa; 14 psi) NI/min	55	18 - 71	248	53 - 160
Presión máxima	15		13	
	1.5		1.3	
Min/max temperatura a 10bar, 1Mpa, 145 psi	217		188	
	-10 ÷ 50		-10 ÷ 50	
Peso	62	100	75	306
Fluido	Aire comprimido u otros gases inertes			

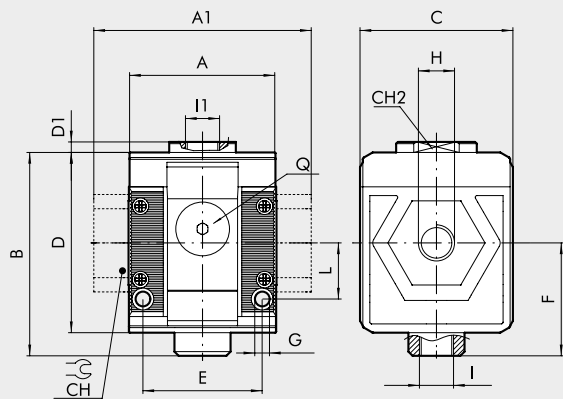
DIMENSIONES Y CÓDIGOS DE PEDIDO PARA LA VERSIÓN 2 VÍAS



Código	Referencia	A	B	C
5610P100	PA SY1	15.5	1/8"	3/8"
5620P100	PA SY2	27	3/8"	1/2"

GRUPOS
TOMA DE AIRE Syntesi®

DIMENSIONES DE LA VERSIÓN 4 VÍAS



	TAMAÑO 1			TAMAÑO 2			
	1/8"	1/4"	3/8"	3/8"	1/2"	3/4"	1"
H (parte roscada)	1/8"	1/4"	3/8"	3/8"	1/2"	3/4"	1"
A	42			60.5			
A1	-	-	44	-	-	95	95
B	58			81			
C	44			61			
CH	-			-	-	32	36
CH2	19			-			
D	51.5			70.5			
D1	3			-			
E	33.5			47.5			
F	32.2			42.7			
G	Agujero para tornillos M4			Agujero para tornillos M5			
I	1/8"			1/4"			
I1	1/4"			3/8"			
L	16			22.5			
Q (n° 2 entradas de aire adicionales)	1/8"			1/4"			

CLAVES DE CODIFICACIÓN VERSIÓN 4 VÍAS

56	1	1	P	20	1
SYNTESI	TAMAÑO	ACOPLAMIENTO ROSCADO EN ENTRADA	ELEMENTO	TIPO	ACOPLAMIENTO ROSCADO EN SALIDA
56 Syntesi 5X Syntesi anticorrosión	1 Tamaño 1 2 Tamaño 2	0 Sin casquillo 1 Acoplamiento 1/8" 2 Acoplamiento 1/4" 3 Acoplamiento 3/8" 0 Sin casquillo 3 Acoplamiento 3/8" 4 Acoplamiento 1/2" 5 Acoplamiento 3/4" 6 Acoplamiento 1"	P Toma de aire	20 4 Vías	0 Sin casquillo 1 Acoplamiento 1/8" 2 Acoplamiento 1/4" 3 Acoplamiento 3/8" 0 Sin casquillo 3 Acoplamiento 3/8" 4 Acoplamiento 1/2" 5 Acoplamiento 3/4" 6 Acoplamiento 1"

N.B. Además de los códigos indicados al lado, se pueden pedir elementos compuestos a voluntad según la clave de codificación.

CÓDIGOS DE ÓRDENES MÁS FRECUENTES

Código	Referencia	Código	Referencia	NOTA
TOMA INTERMEDIA, versión 2 vías		TOMA INTERMEDIA, versión 4 vías		5X Versión anticorrosión Ejemplo 5X11P201 PA 4-way SY1 1/8 anticorrosión
5610P100	PA SY1	5610P200	PA 4-vías SY1 sin terminales	
5620P100	PA SY2	5611P201	PA 4-vías SY1 1/8	
		5612P202	PA 4-vías SY1 1/4	
		5613P203	PA 4-vías SY1 3/8	
		5620P200	PA 4-vías SY2 sin terminales	
		5623P203	PA 4-vías SY2 3/8	
		5624P204	PA 4-vías SY2 1/2	
		5625P205	PA 4-vías SY2 3/4	
		5626P206	PA 4-vías SY2 1	