

# MICRO-REGULADOR bit

Miniregulador con membrana

- Estabilidad de la presión ajustada al variar de la superior
- Altos caudales con reducidas caídas de presión
- Rápida purga de las sobrepresiones.

## Versiones disponibles

**Bit FC:** fuga controlada, permite una mayor precisión en la regulación, obtenida mediante una ligera y continua fuga de aire.

**Bit para agua:** se utiliza para la regulación de la presión en los circuitos de agua, este regulador no tiene purga relieving.

**Bit SR:** a utilizar en los usos en los cuales es útil una rápida purga del circuito de descenso al restarse la presión ascendente (Ej.: montar el regulador SR entre la válvula de potencia y utilización).

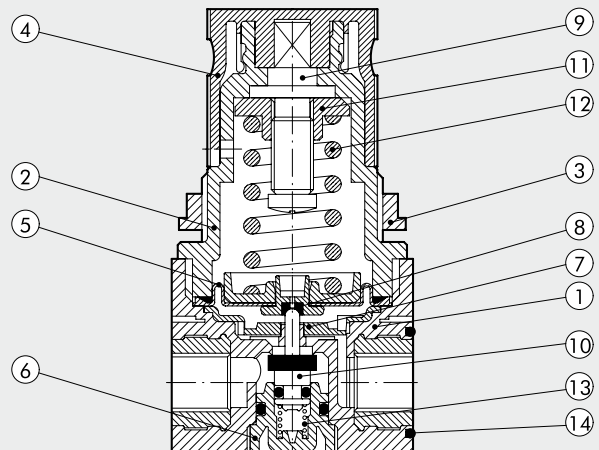


## DATOS TÉCNICOS

		MR BIT 1/8"	MR BIT 1/4"
Acoplamiento roscado		1/8"	1/4"
Campo de regulación		0 ÷ 2 - 0 ÷ 4 - 0 ÷ 8 - 0 ÷ 12	
Presión máx. entrada		MPa	1.3
		bar	13
		psi	188
Caudal a 6.3 bar (0.63 MPa ÷ 91 psi) ΔP 0.5 bar (0.05 MPa ÷ 7 psi)		Nl/min	340
		scfm	12
Caudal a 6.3 bar (0.63 MPa ÷ 91 psi) ΔP 1 bar (0.1 MPa ÷ 1.4 psi)		Nl/min	600
		scfm	21
Temperatura máx. a 1 MPa; 10 bar; 145 psi		°C	50
		°F	122
Peso		g	80
Tornillos de fijación a pared		M4, mediante el correspondiente estribo	
Acoplamiento manómetro		1/8"	
Posición de montaje		En cualquier posición	
Fluido		Aire filtrado con o sin lubricación, si se utiliza la lubricación tiene que ser continua	
Notas de uso		En el regulador, la presión debe ajustarse siempre en subida. Para una mayor sensibilidad en la regulación, utilizar un regulador con presión de placa lo más cercana posible a la presión deseada.	

## COMPONENTES

- 1 Cuerpo en tecnopolímero con inserciones roscadas en OT58
- 2 Campana en tecnopolímero
- 3 Anillo de fijación en tecnopolímero
- 4 Pomo en tecnopolímero
- 5 Membrana
- 6 Tapa en tecnopolímero
- 7 Pantalla antivibraciones en tecnopolímero
- 8 Juntas relieving en NBR
- 9 Tornillo patrón en latón OT58
- 10 Válvula en OT58 con guarnición vulcanizada en NBR
- 11 Tornillo patrón en latón OT58
- 12 Muelle registro en acero
- 13 Muelle pulsaválvula en acero inox
- 14 Juntas en NBR

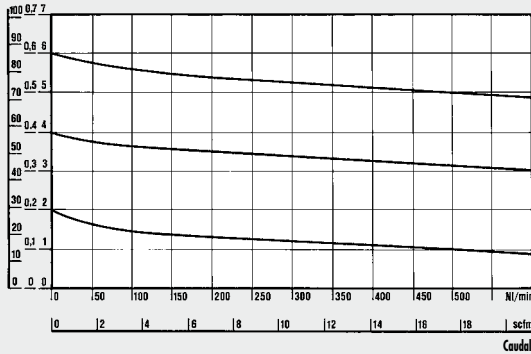


**CURVAS DE CAUDAL**

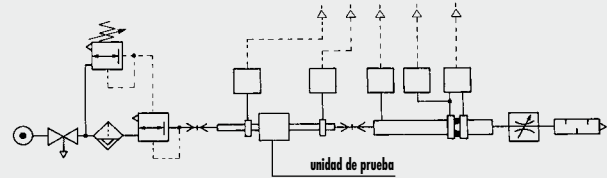
MR

P<sub>m</sub> = 0,7 MPa; 7 bar; 102 psi  
Presión regulada

psi kPa bar

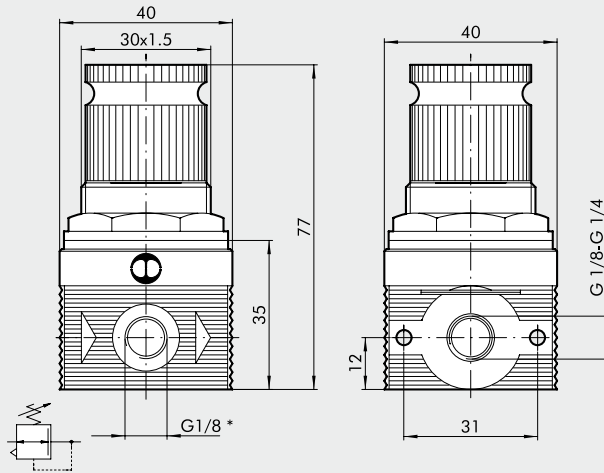


**Departamento de Mecánica**  
Politécnico de Turín



• Pruebas de caudal realizadas por el Departamento de Mecánica del Politécnico de Turín, utilizando un banco de medición informatizado y de conformidad con las indicaciones de la recomendación CETOP RP50R (ISO DIS 6358-2) con medidor de diafragma ISO 5167.

**DIMENSIONES**



\* Conexión manómetro

**SINÓPTICO TAMAÑOS Y VERSIONES**

MR	BIT	FC	1/8	02
ELEMENTO	TAMAÑO	TIPO	CONEXIÓN ROSCADA	GAMA DE REGULACIÓN
MR	BIT	FC = Fuga controlada SR = Descarga rápida = Standard	1/8" 1/4"	02 = 0 ÷ 2 bar 04 = 0 ÷ 4 bar 08 = 0 ÷ 8 bar 012 = 0 ÷ 12 bar
MRA		Versión sin purga relieving (x ACQUA)		

**CÓDIGOS DE PEDIDO**

Código	Referencia
<b>MICRO-REGULADOR (MR)</b>	
5107004	MR BIT 1/8 012
5107001	MR BIT 1/8 02
5107002	MR BIT 1/8 04
5107003	MR BIT 1/8 08
5207004	MR BIT 1/4 012
5207001	MR BIT 1/4 02
5207002	MR BIT 1/4 04
5207003	MR BIT 1/4 08
<b>MICRO-REGULADOR FUGA CONTROLADA</b>	
5111001	MR BIT FC 1/8 02
5111002	MR BIT FC 1/8 04
5211001	MR BIT FC 1/4 02
5211002	MR BIT FC 1/4 04
<b>MICRO-REGULADOR DESCARGA RÁPIDA</b>	
5102001	MR BIT SR 1/8 02
5102002	MR BIT SR 1/8 04
5102003	MR BIT SR 1/8 08
5102004	MR BIT SR 1/8 012
5202001	MR BIT SR 1/4 02
5202002	MR BIT SR 1/4 04
5202003	MR BIT SR 1/4 08
5202004	MR BIT SR 1/4 012
<b>MICRO-REGULADOR AGUA</b>	
5108001	MRA BIT 1/8 02
5108002	MRA BIT 1/8 04
5108003	MRA BIT 1/8 08
5108004	MRA BIT 1/8 012
5208001	MRA BIT 1/4 02
5208002	MRA BIT 1/4 04
5208003	MRA BIT 1/4 08
5208004	MRA BIT 1/4 012

# MICRO-REGULADOR CON CANDADO bit

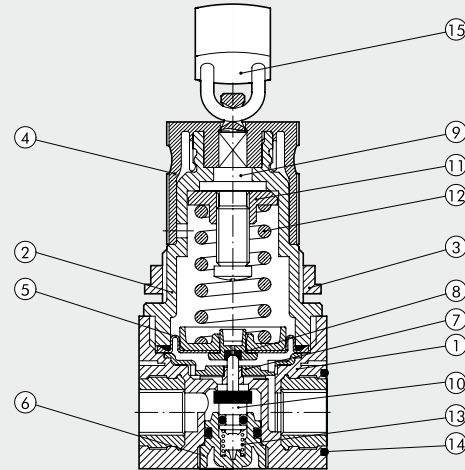
El microrregulador de cierre con candado tiene un pasador con un orificio que se proyecta desde la parte superior de la perilla. Cuando la perilla está en la posición push-lock, el candado se puede insertar en el orificio, evitando que se opere la perilla. Se suministra un candado y dos llaves con el regulador.

Refiérase al microrregulador bit para obtener datos técnicos y las curvas de flujo.

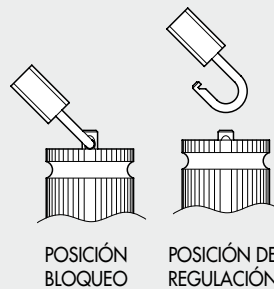
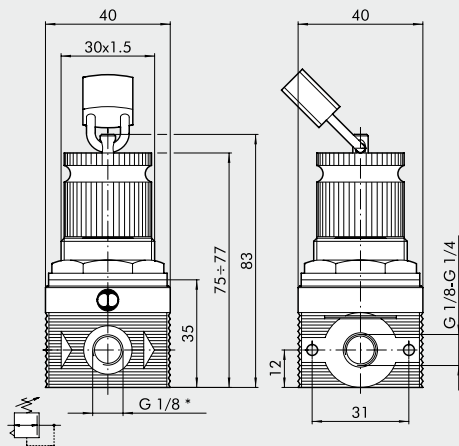


## COMPONENTES

- ① Cuerpo en tecnopolímero con inserciones roscadas en OT58
- ② Campana en tecnopolímero
- ③ Anillo de fijación en tecnopolímero
- ④ Pomo en tecnopolímero
- ⑤ Membrana
- ⑥ Tapa en tecnopolímero
- ⑦ Pantalla antivibraciones en tecnopolímero
- ⑧ Juntas relieving en NBR
- ⑨ Tornillo registro en latón OT58
- ⑩ Válvula en OT58 con guarnición vulcanizada en NBR
- ⑪ Tornillo patrón en latón OT58
- ⑫ Muelle registro en acero
- ⑬ Muelle pulsaválvula en acero inox.
- ⑭ Juntas en NBR
- ⑮ Candado



## DIMENSIONES



\* Conexión manómetro

## CÓDIGOS DE PEDIDO

Código	Referencia
5110001	MR BIT KEY 1/8 02
5110002	MR BIT KEY 1/8 04
5110003	MR BIT KEY 1/8 08
5110004	MR BIT KEY 1/8 012
5210001	MR BIT KEY 1/4 02
5210002	MR BIT KEY 1/4 04
5210003	MR BIT KEY 1/4 08
5210004	MR BIT KEY 1/4 012

## SINÓPTICO TAMAÑOS Y VERSIONES

MR	BIT	KEY	1/8	02
ELEMENTO	TAMAÑO	TIPO	CONEXIÓN ROSCADA	GAMA DE REGULACIÓN
MR	BIT	Cierre por candado	1/8 1/4	02 = 0 ÷ 2 bar 04 = 0 ÷ 4 bar 08 = 0 ÷ 8 bar 012 = 0 ÷ 12 bar