

# FIL + REG + LUB Skillair®

Consulte las secciones de los módulos individuales para obtener una descripción más detallada, los componentes y otros datos técnicos.



DATOS TÉCNICOS	FRL 100		FRL 200			FRL 300			FRL 400			
	Conexión roscada	1/4"	3/8"	1/4"	3/8"	1/2"	1/2"	3/4"	1"	1"	1 1/4"	1 1/2"
Campo de regulación	0 ÷ 8 - 0 ÷ 12		0 ÷ 8 - 0 ÷ 12			0 ÷ 8 - 0 ÷ 12			In funzione del regolatore pilota			
Grado de filtración	μm 5 - 20		μm 5 - 20			μm 5 - 20			μm 5 - 20 - 50			
Presión más. entrada	MPa 1.5		MPa 1.3			MPa 1.3			MPa 1.3			
	bar 15		bar 13			bar 13			bar 13			
	psi 217		psi 188			psi 188			psi 188			
Caudal a 6.3 bar ΔP 0.5 bar	NI/min 300		NI/min 1300			NI/min 2500			NI/min 9000			
	scfm 11		scfm 46			scfm 89			scfm 320			
Caudal a 6.3 bar ΔP 1 bar	NI/min 800		NI/min 3000			NI/min 4500						
	scfm 28		scfm 106			scfm 160						
Temperatura máx. a 10 bar	°C 50		°C 50			°C 50			°C 50			
	°F 122		°F 122			°F 122			°F 122			
Peso	kg 0.75		kg 1.5			kg 2.9			kg ~ 10			
Tornillos de fijación en pared	M4 x 50		M5 x 60			M5 x 70			M6 x 110			
Fluido	Aire comprimido											
Notas de uso	La presión máxima de entrada para la versión con purga automática RA no debe superar los 10 bar. No tomar aire de los puertos de manómetros.											

## SINÓPTICO TAMAÑOS Y VERSIONES

FRL	100	1/4	20	08	RMSA
ELEMENTO	TAMAÑO	CONEXIÓN ROSCADA	GRADO DE FILTRACIÓN	GAMA DE REGULACIÓN	PURGA DE CONDENSADOS
FRL	100	1/4	5 = 5 μm	08 = 0 ÷ 8 bar	RMSA
	200	3/8	20 = 20 μm	012 = 0 ÷ 12 bar	SAC
		1/4	50 = 50 μm		RMSA
		3/8			SAC
	300	1/2			RA
		1/2			RMSA
		3/4			RA
	400	1			
		1 1/4			
		1 1/2			
		2			

RMSA: Purga manual de la condensación y purga automática cuando se quita la presión.

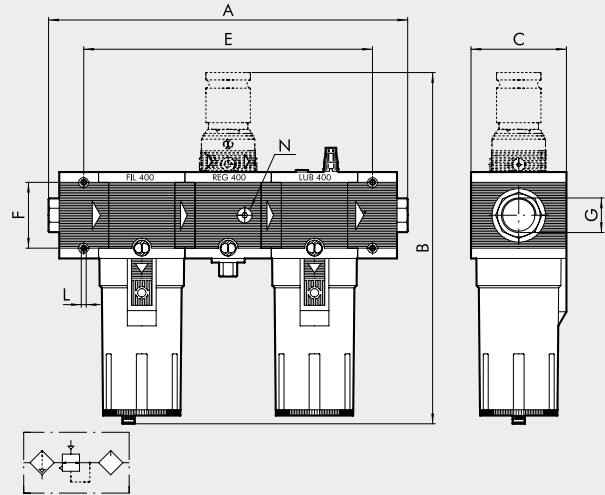
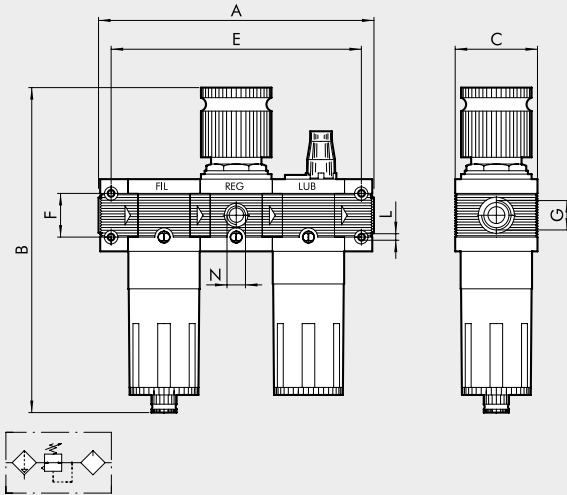
RA: Grifo automático purga condensación para tamaños 200, 300 y 400. Funcionamiento "con boyas" independiente de la presión y del caudal. La versión conduce el drenaje insertando el tubo que tiene un diámetro interno de 6 mm en el puerto inferior.

SAC: SAC: Purga automática condensación para tamaño 100 y 200. Funcionamiento "con depresión", requiere llamadas de aire variables.

**DIMENSIONES FIL+REG+LUB**

100 - 200 - 300

400



Conexión roscada G	FIL+REG+LUB 100		FIL+REG+LUB 200			FIL+REG+LUB 300			FIL+REG+LUB 400			
	1/4"	3/8"	1/4"	3/8"	1/2"	1/2"	3/4"	1"	1"	1" 1/4"	1" 1/2"	2"
A	164		204.5			240	240	242	436 ÷ 466			494 ÷ 524
B	RMSA 199		245				278		444			
	RA -		249				282		448			
	SAC 203		249				282		448			
C	50		63				72		118			
E	149		189.5				222		352			
F	26		36				42		80			
L	Agujero para tornillos x M4		Agujero para tornillos x M5			Agujero para tornillos x M5			Agujero para tornillos x M6			
N (puerto de manómetro)	1/8"		1/8"			1/8"			1/4"			

**CÓDIGOS DE PEDIDO**

Código	Referencia			
<b>FIL+REG+LUB Skillair® 100</b>				
3282008	FRL 100 1/4 20 08 RMSA			
3282011	FRL 100 1/4 20 012 RMSA			
3382008	FRL 100 3/8 20 08 RMSA			
3382011	FRL 100 3/8 20 012 RMSA			
<b>FIL+REG+LUB Skillair® 200</b>				
3482008	FRL 200 1/4 20 08 RMSA			
3482011	FRL 200 1/4 20 012 RMSA			
3582008	FRL 200 3/8 20 08 RMSA			
3582011	FRL 200 3/8 20 012 RMSA			
3682008	FRL 200 1/2 20 08 RMSA			
3682011	FRL 200 1/2 20 012 RMSA			
<b>FIL+REG+LUB Skillair® 300</b>				
4482005	FRL 300 1/2 20 08 RMSA			
4482008	FRL 300 1/2 20 012 RMSA			
4582005	FRL 300 3/4 20 08 RMSA			
4582008	FRL 300 3/4 20 012 RMSA			
4682005	FRL 300 1 20 08 RMSA			
4682008	FRL 300 1 20 012 RMSA			
<b>FIL+REG+LUB Skillair® 400</b>				
6182002	FRL 400 1 20 RMSA			
6182005	FRL 400 1 20 RA			
6282002	FRL 400 1 1/4 20 RMSA			
6382002	FRL 400 1 1/2 20 RMSA			
6482002	FRL 400 2 20 RMSA			

Bajo pedido, podemos suministrar también versiones con:

- Grado de filtrado 5 µm o 50 µm.
- Purga automática de condensación tipo SAC o tipo RA.

# FR + LUB Skillair®

Consulte las secciones de los módulos individuales para obtener una descripción más detallada, los componentes y otros datos técnicos.



DATOS TÉCNICOS	FR+LUB 100		FR+LUB 200			FR+LUB 300		
	1/4"	3/8"	1/4"	3/8"	1/2"	1/2"	3/4"	1"
Conexión roscada	1/4"	3/8"	1/4"	3/8"	1/2"	1/2"	3/4"	1"
Campo de regulación	0 ÷ 8 - 0 ÷ 12		0 ÷ 8 - 0 ÷ 12			0 ÷ 8 - 0 ÷ 12		
Grado de filtración	5 - 20 - 50		5 - 20 - 50			5 - 20 - 50		
Presión máx. entrada	1.5 MPa		1.3 MPa			1.3 MPa		
	15 bar		13 bar			13 bar		
Caudal a 6.3 bar ΔP 0.5 bar	217 psi		188 psi			188 psi		
	300 NI/min		1200 NI/min			2300 NI/min		
Caudal a 6.3 bar ΔP 1 bar	11 scfm		43 scfm			82 scfm		
	800 NI/min		2400 NI/min			4000 NI/min		
Temperatura máx. a 10 bar	28 scfm		85 scfm			142 scfm		
	50 °C		50 °C			50 °C		
Peso	122 °F		122 °F			122 °F		
	0.7 kg		1.35 kg			2.7 kg		
Tornillos de fijación en pared	M4 x 50		M4 x 60			M5 x 70		
Fluido	Aire comprimido							
Notas de uso	<p>La presión máxima de entrada para la versión con purga automática RA no debe superar los 10 bar. No tomar aire de los puertos de manómetros.</p>							

## SINÓPTICO TAMAÑOS Y VERSIONES

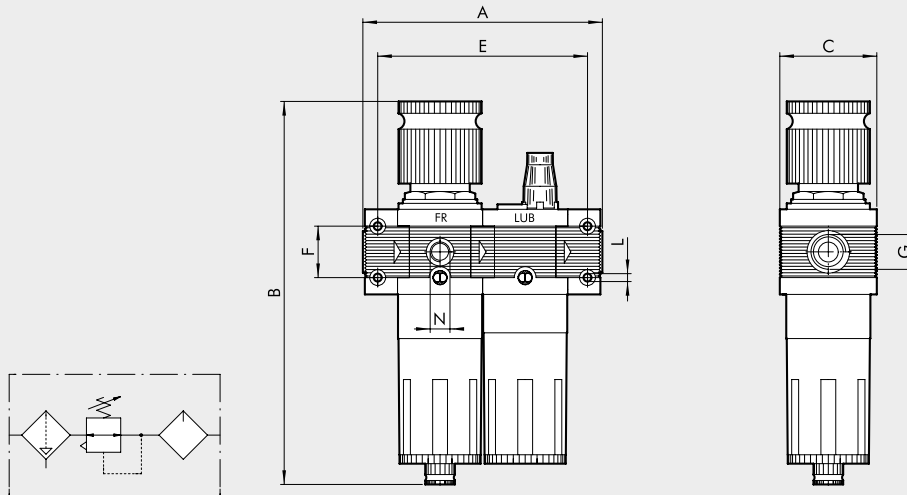
FR+L	100	1/4	20	08	RMSA
ELEMENTO	TAMAÑO	CONEXIÓN ROSCADA	GRADO DE FILTRACIÓN	GAMA DE REGULACIÓN	PURGA DE CONDENSADOS
FR+L	100	1/4 3/8	5 = 5 μm 20 = 20 μm 50 = 50 μm	08 = 0 ÷ 8 bar 012 = 0 ÷ 12 bar	RMSA SAC
	200	1/4 3/8 1/2			RMSA SAC RA
	300	1/2 3/4 1			RMSA RA

RMSA: Purga manual de la condensación y purga automática cuando se quita la presión.

RA: Grifo automático purga condensación para tamaños 200, 300 y 400. Funcionamiento "con boyas" independiente de la presión y del caudal. La versión conduce el drenaje insertando el tubo que tiene un diámetro interno de 6 mm en el puerto inferior.

SAC: Purga automática condensación para tamaño 100 y 200. Funcionamiento "con depresión", requiere llamadas de aire variables.

## DIMENSIONES FR+L



Conexión roscada G	FR+LUB 100		FR+LUB 200			FR+LUB 300		
	1/4"	3/8"	1/4"	3/8"	1/2"	1/2"	3/4"	1"
A	121		149			175		177
B	RMSA 199		245			278		
	RA -		249			282		
	SAC 203		249			282		
C	50		63			72		
E	106		134			157		
F	26		36			42		
L	Agujero para tornillos x M4		Agujero para tornillos x M5			Agujero para tornillos x M5		
N (puerto de manómetro)	1/8"		1/8"			1/8"		

## CÓDIGOS DE PEDIDO

Código	Referencia
<b>FR+L Skillair® 100</b>	
3284008	FR+L 100 1/4 20 08 RMSA
3284011	FR+L 100 1/4 20 012 RMSA
3384008	FR+L 100 3/8 20 08 RMSA
3384011	FR+L 100 3/8 20 012 RMSA
<b>FR+L Skillair® 200</b>	
3484008	FR+L 200 1/4 20 08 RMSA
3484011	FR+L 200 1/4 20 012 RMSA
3584008	FR+L 200 3/8 20 08 RMSA
3584011	FR+L 200 3/8 20 012 RMSA
3684008	FR+L 200 1/2 20 08 RMSA
3684011	FR+L 200 1/2 20 012 RMSA
<b>FR+L Skillair® 300</b>	
4484005	FR+L 300 1/2 20 08 RMSA
4484008	FR+L 300 1/2 20 012 RMSA
4584005	FR+L 300 3/4 20 08 RMSA
4584008	FR+L 300 3/4 20 012 RMSA
4684005	FR+L 300 1 20 08 RMSA
4684008	FR+L 300 1 20 012 RMSA

Bajo pedido, podemos suministrar también versiones con:

- Grado de filtrado 5 µm o 50 µm.
- Purga automática de condensación tipo SAC o tipo RA.

# V3V + FR + LUB Skillair®

Consulte las secciones de los módulos individuales para obtener una descripción más detallada, los componentes y otros datos técnicos.



DATOS TÉCNICOS	V+FR+L 100		V+FR+L 200			V+FR+L 300		
	1/4"	3/8"	1/4"	3/8"	1/2"	1/2"	3/4"	1"
Conexión roscada	1/4"	3/8"	1/4"	3/8"	1/2"	1/2"	3/4"	1"
Campo de regulación	0 ÷ 8 - 0 ÷ 12		0 ÷ 8 - 0 ÷ 12			0 ÷ 8 - 0 ÷ 12		
Grado de filtración	μm		μm			μm		
Presión máx. entrada	MPa		MPa			MPa		
	bar		bar			bar		
	psi		psi			psi		
Caudal a 6.3 bar ΔP 0.5 bar	NI/min		NI/min			NI/min		
	scfm		scfm			scfm		
Caudal a 6.3 bar ΔP 1 bar	NI/min		NI/min			NI/min		
	scfm		scfm			scfm		
Temperatura máx. a 10 bar	°C		°C			°C		
	°F		°F			°F		
Peso	kg		kg			kg		
Tornillos de fijación en pared	M4 x 50		M5 x 60			M5 x 70		
Fluido	Aire comprimido							
Notas de uso	La presión máxima de entrada para la versión con purga automática RA no debe superar los 10 bar. No tomar aire de los puertos de manómetros.							

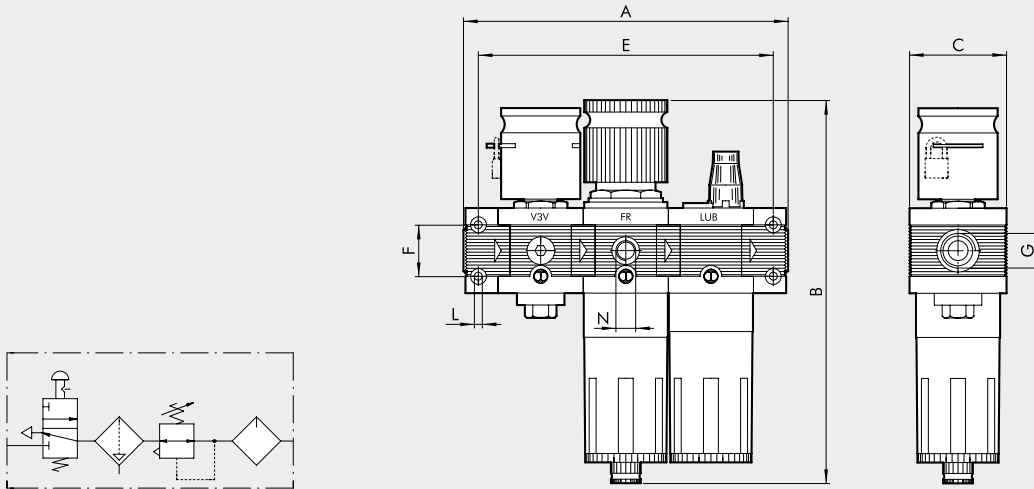
## SINÓPTICO TAMAÑOS Y VERSIONES

VFR+L	100	1/4	20	08	RMSA
ELEMENTO	TAMAÑO	CONEXIÓN ROSCADA	GRADO DE FILTRACIÓN	GAMA DE REGULACIÓN	PURGA DE CONDENSADOS
VFRL+L	100	1/4 3/8	5 = 5 μm 20 = 20 μm 50 = 50 μm	08 = 0 ÷ 8 bar 012 = 0 ÷ 12 bar	RMSA SAC RMSA SAC RA RMSA RA
	200	1/4 3/8 1/2			
	300	1/2 3/4 1			

RMSA: Purga manual de la condensación y purga automática cuando se quita la presión.

RA: Grifo automático purga condensación para tamaños 200, 300 y 400. Funcionamiento "con boyas" independiente de la presión y del caudal. La versión conduce el drenaje insertando el tubo que tiene un diámetro interno de 6 mm en el puerto inferior.

SAC: Purga automática condensación para tamaño 100 y 200. **Funcionamiento "con depresión", requiere llamadas de aire variables.**

**DIMENSIONES V3V+FR+L**


Conexión roscada G	V3V+FR+LUB 100		V3V+FR+LUB 200			V3V+FR+LUB 300		
	1/4"	3/8"	1/4"	3/8"	1/2"	1/2"	3/4"	1"
A	164			204.5		240		242
B	RMSA 199			245			278	
	RA -			249			282	
	SAC 203			249			282	
C	50			63			72	
E	149			189.5			222	
F	26			36			42	
L	Agujero para tornillos x M4			Agujero para tornillos x M5			Agujero para tornillos x M5	
N (puerto de manómetro)	1/8"			1/8"			1/8"	

**CÓDIGOS DE PEDIDO**
**Código Referencia**
**VFR+L Skillair® 100**

3272008	VFR+L 100 1/4 20 08 RMSA
3272011	VFR+L 100 1/4 20 012 RMSA
3372008	VFR+L 100 3/8 20 08 RMSA
3372011	VFR+L 100 3/8 20 012 RMSA

**VFR+L Skillair® 200**

3472008	VFR+L 200 1/4 20 08 RMSA
3472011	VFR+L 200 1/4 20 012 RMSA
3572008	VFR+L 200 3/8 20 08 RMSA
3572011	VFR+L 200 3/8 20 012 RMSA
3672008	VFR+L 200 1/2 20 08 RMSA
3672011	VFR+L 200 1/2 20 012 RMSA

**VFR+L Skillair® 300**

4472005	VFR+L 300 1/2 20 08 RMSA
4472008	VFR+L 300 1/2 20 012 RMSA
4572005	VFR+L 300 3/4 20 08 RMSA
4572008	VFR+L 300 3/4 20 012 RMSA
4672005	VFR+L 300 1 20 08 RMSA
4672008	VFR+L 300 1 20 012 RMSA

Bajo pedido, podemos suministrar también versiones con:

- Grado de filtrado 5 µm o 50 µm.
- Purga automática de condensación tipo SAC o tipo RA.

# FIL + LUB Skillair®

Consulte las secciones de los módulos individuales para obtener una descripción más detallada, los componentes y otros datos técnicos.



DATOS TÉCNICOS	F+L 100		F+L 200			F+L 300			F+L 400			
	1/4"	3/8"	1/4"	3/8"	1/2"	1/2"	3/4"	1"	1"	1 1/4"	1 1/2"	2"
Conexión roscada												
Grado de filtración	μm 5 - 20 - 50		5 - 20 - 50			5 - 20 - 50			5 - 20 - 50			
Presión máx. entrada	MPa 1.5		1.3			1.3			1.3			
	bar 15		13			13			13			
	psi 217		188			188			188			
Caudal a 6.3 bar ΔP 0.5 bar	NI/min 600		1800			3200			9000		14000	
	scfm 21		64			113			320		500	
Caudal a 6.3 bar ΔP 1 bar	NI/min 1200		3200			4500			-			
	scfm 42		113			160			-			
Temperatura máx. a 10 bar	°C 50		50			50			50			
	°F 122		122			122			122			
Peso	kg 0.5		1.1			2.2			~ 8			
Tornillos de fijación en pared	M4 x 50		M5 x 60			M5 x 70			M6 x 110			
Fluido	Aire comprimido											
Notas de uso	La presión máxima de entrada para la versión con purga automática RA no debe superar los 10 bar.											

## SINÓPTICO TAMAÑOS Y VERSIONES

F+L	100	1/4	20	RMSA
ELEMENTO	TAMAÑO	CONEXIÓN ROSCADA	GRADO DE FILTRACIÓN	PURGA DE CONDENSADOS
F+L	100	1/4	5 = 5 μm 20 = 20 μm 50 = 50 μm	RMSA
		3/8		SAC
	200	1/4		RMSA
		3/8		RA
	300	1/2		
		1/2		
	400	1	1	
			1 1/4	
		1 1/2	1 1/2	
			2	

**RMSA:** Purga manual de la condensación y purga automática cuando se quita la presión.

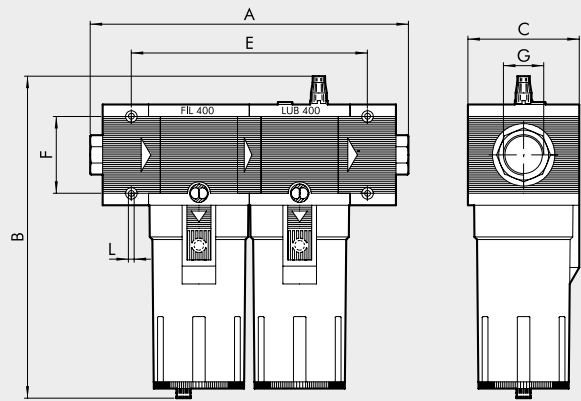
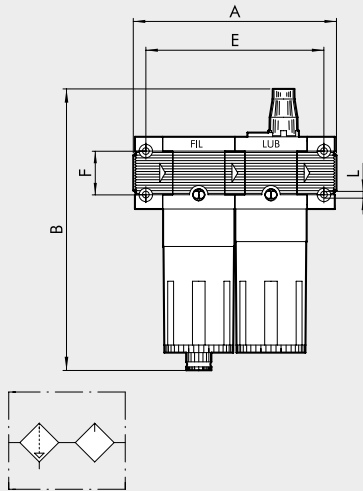
**RA:** Grifo automático purga condensación para tamaños 200, 300 y 400. Funcionamiento "con boyas" independiente de la presión y del caudal. La versión conduce el drenaje insertando el tubo que tiene un diámetro interno de 6 mm en el puerto inferior.

**SAC:** Purga automática condensación para tamaño 100 y 200. **Funcionamiento "con depresión", requiere llamadas de aire variables.**

**DIMENSIONES FIL+LUB**

100 - 200 - 300

400



Conexión roscada G	FIL+LUB 100		FIL+LUB 200			FIL+LUB 300			FIL+LUB 400			
	1/4"	3/8"	1/4"	3/8"	1/2"	1/2"	3/4"	1"	1"	1 1/4"	1 1/2"	2"
A	121		149			175		177	330 ÷ 360			388 ÷ 418
B	RMSA	172.5	203.5			223.5			349.5			
	RA	-	207.5			227.5			353.5			
	SAC	176.5	207.5			227.5			353.5			
C	50		63			72			118			
E	106		134			157			247			
F	26		36			42			80			
L	Agujero para tornillos x M4		Agujero para tornillos x M5			Agujero para tornillos x M5			Agujero para tornillos x M6			

**CÓDIGOS DE PEDIDO**

Código	Referencia				
<b>F+L Skillair® 100</b>					
3285002	F+L 100 1/4 20 RMSA				
3385002	F+L 100 3/8 20 RMSA				
<b>F+L Skillair® 200</b>					
3485002	F+L 200 1/4 20 RMSA				
3585002	F+L 200 3/8 20 RMSA				
3685002	F+L 200 1/2 20 RMSA				
<b>F+L Skillair® 300</b>					
4485002	F+L 300 1/2 20 RMSA				
4585002	F+L 300 3/4 20 RMSA				
4585005	F+L 300 3/4 20 RA				
4685002	F+L 300 1 20 RMSA				
<b>F+L Skillair® 400</b>					
6185002	F+L 400 1 20 RMSA				
6185005	F+L 400 1 20 RA				
6285002	F+L 400 1 1/4 20 RMSA				
6385002	F+L 400 1 1/2 20 RMSA				
6485002	F+L 400 2 20 RMSA				

Bajo pedido, podemos suministrar también versiones con:

- Grado de filtrado 5 µm o 50 µm.
- Purga automática de condensación tipo SAC o tipo RA.

**GRUPOS**  
FIL + LUB Skillair®



# FIL + DEP Skillair®

Consulte las secciones de los módulos individuales para obtener una descripción más detallada, los componentes y otros datos técnicos.



DATOS TÉCNICOS			F+D 100		F+D 200			F+D 300			F+D 400			
Conexión roscada			1/4"	3/8"	1/4"	3/8"	1/2"	1/2"	3/4"	1"	1"	1"1/4"	1"1/2"	2"
Grado de filtración	Filtro	μm	5		5			5			5			
	Depuratore	μm	0.01		0.01			0.01			0.01			
Presión máx. entrada		MPa	1.5		1.3			1.3			1.3			
		bar	15		13			13			13			
		psi	217		188			188			188			
Temperatura máx. a 10 bar		°C	50		50			50			50			
		°F	122		122			122			122			
Peso		kg	0.6		1.3			2.2			~ 7			
Tornillos de fijación en pared			M4 x 50		M5 x 60			M5 x 70			M6 x 110			
Caudal aconsejado			Por favor, véanse las curvas de caudal de la página C3.12											
Fluido			Aire comprimido											
Notas de uso			La presión máxima de entrada para la versión con purga automática RA no debe superar los 10 bar.											

## SINÓPTICO TAMAÑOS Y VERSIONES

F+D	100	1/4	5	RMSA
ELEMENTO	TAMAÑO	CONEXIÓN ROSCADA	GRADO DE FILTRACIÓN	PURGA DE CONDENSADOS
F+D	100	1/4	5 = 5 μm	RMSA SAC RMSA RA
		3/8		
	200	1/4		
		3/8		
		1/2		
	300	1/2		
		3/4		
	400	1		
		1 1/4		
		1 1/2		
		2		

**RMSA:** Purga manual de la condensación y purga automática cuando se quita la presión.

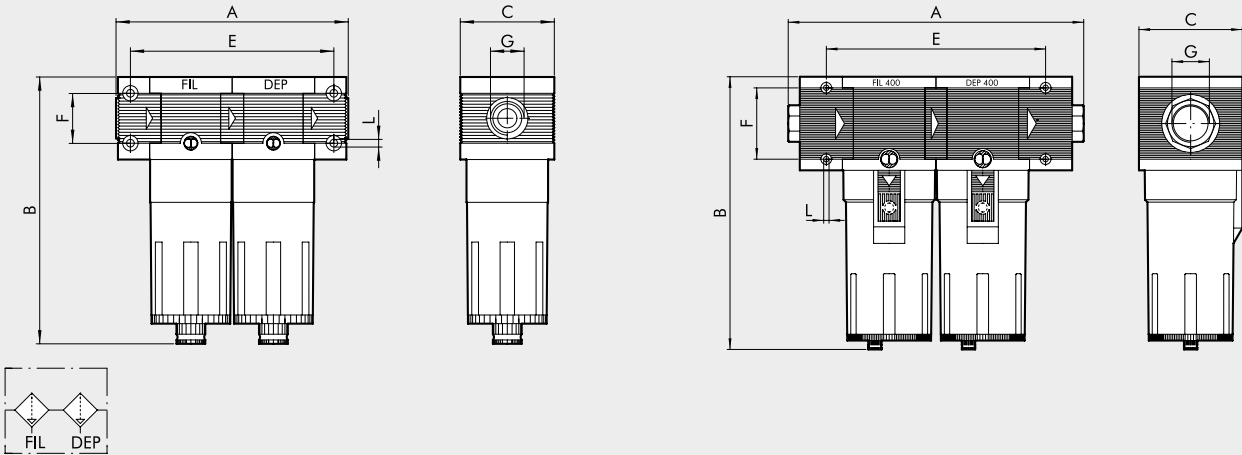
**RA:** Grifo automático purga condensación para tamaños 200, 300 y 400. Funcionamiento "con boyas" independiente de la presión y del caudal. La versión conduce el drenaje insertando el tubo que tiene un diámetro interno de 6 mm en el puerto inferior.

**SAC:** Purga automática condensación para tamaño 100 y 200. **Funcionamiento "con depresión", requiere llamadas de aire variables.**

**DIMENSIONES FIL+DEP**

100 - 200 - 300

400



	FIL+DEP 100		FIL+DEP 200			FIL+DEP 300			FIL+DEP 400			
		1/4"   3/8"	1/4"	3/8"	1/2"	1/2"	3/4"	1"	1"	1" 1/4"	1" 1/2"	2"
<b>Conexión roscada G</b>												
<b>A</b>		121		149		175	177		330 ÷ 360		388 ÷ 418	
<b>B</b>	<b>RMSA</b>	144		175			195		320			
	<b>RA</b>	-		179			199		324			
	<b>SAC</b>	148		179			199		324			
<b>C</b>		50		63			72		118			
<b>E</b>		106		134			157		247			
<b>F</b>		26		36			42		80			
<b>L</b>		Agujero para tornillos x M4		Agujero para tornillos x M5		Agujero para tornillos x M5		Agujero para tornillos x M6				

**CÓDIGOS DE PEDIDO**

Código	Referencia	Código	Referencia
<b>F+D Skillair® 100</b>			
3289001	F+D 100 1/4 5 RMSA-RMSA	4489001	F+D 300 1/2 5 RMSA-RMSA
3289005	F+D 100 1/4 5 SAC-RMSA	4489002	F+D 300 1/2 5 RA-RA
3289006	F+D 100 1/4 5 SAC-SAC	4589001	F+D 300 3/4 5 RMSA-RMSA
3389001	F+D 100 3/8 5 RMSA-RMSA	4589002	F+D 300 3/4 5 RA-RA
3389005	F+D 100 3/8 5 SAC-RMSA	4689001	F+D 300 1 5 RMSA-RMSA
3389006	F+D 100 3/8 5 SAC-SAC	4689002	F+D 300 1 5 RA-RA
<b>F+D Skillair® 200</b>			
3489001	F+D 200 1/4 5 RMSA-RMSA	6189001	F+D 400 1 5 RMSA-RMSA
3489005	F+D 200 1/4 5 SAC-RMSA	6189002	F+D 400 1 5 RA-RA
3489006	F+D 200 1/4 5 SAC-SAC	6289001	F+D 400 1 1/4 5 RMSA-RMSA
3589001	F+D 200 3/8 5 RMSA-RMSA	6289002	F+D 400 1 1/4 5 RA-RA
3589005	F+D 200 3/8 5 SAC-RMSA	6389001	F+D 400 1 1/2 5 RMSA-RMSA
3589006	F+D 200 3/8 5 SAC-SAC	6389002	F+D 400 1 1/2 5 RA-RA
3689001	F+D 200 1/2 5 RMSA-RMSA	6489001	F+D 400 2 5 RMSA-RMSA
3689005	F+D 200 1/2 5 SAC-RMSA	6489002	F+D 400 2 5 RA-RA
3689006	F+D 200 1/2 5 SAC-SAC		