

FILTRO REGULADOR Newdeal

Filtroregulador de pistón de extrema fiabilidad.

- Estabilidad de la presión fijada al variar la superior
- Válvula de purga de la sobrepresión de serie.
- Posibilidad de fijación en la pared mediante agujeros laterales en el cuerpo.
- Vaso metálico con visor externo.
- Purga de la condensación de tipo manual-semiautomático o automático.

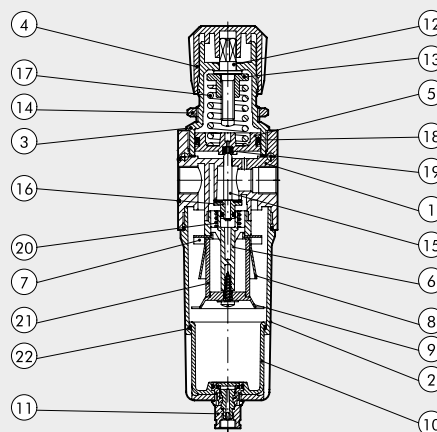


DATOS TÉCNICOS

		FR ND 1/4"	FR ND 3/8"	FR ND 1/2"
Acoplamiento roscado		1/4"	3/8"	1/2"
Campo de regulación	bar	0 ÷ 8 - 0 ÷ 12		0 ÷ 8 - 0 ÷ 12
Grado de filtrado	µm	4 - 20 - 50		4 - 20 - 50
Presión máx. entrada	MPa	1.8		1.8
	bar	18		18
	psi	261		261
Caudal a 6.3 bar (0.63 MPa ÷ 91 psi) ΔP 0.5 bar (0.05 MPa ÷ 7 psi)	Nl/min	260		1000
	scfm	9.2		35.5
Caudal a 6.3 bar (0.63 MPa ÷ 91 psi) ΔP 1 bar (0.1 MPa ÷ 14 psi)	Nl/min	700		2500
	scfm	25		88.5
Temperatura máx. a 1 MPa; 10 bar; 145 psi	°C	50		50
	°F	122		122
Peso	kg	0.5		1
Tornillos de fijación a pared		M4 x 40		M4 x 55
Acoplamiento manómetro		1/8"		1/8"
Capacidad del vaso	cm ³	10		45
Posición de montaje		Vertical		Vertical
Descarga de la condensación		RMSA - SAC		RMSA - SAC - RA
		RMSA: Purga manual de la condensación y descarga automática cuando se quita la presión.		
		RA: Purga automática con descarga de la condensación, independiente de la presión y del caudal. La versión conduce el drenaje insertando el tubo que tiene un diámetro interno de 6 mm en el puerto inferior.		
		SAC: Purga automática con descarga de la condensación.		
		Funciona por depresión y necesita llamadas de aire variables.		
		Aire comprimido		
		En el regulador, la presión debe ajustarse siempre en subida. La presión máxima de entrada para la versión con purga automática RA no tiene que rebasar los 10 bar.		
		No tomar aire de los empalmes manométricos.		
Fluido				
Notas de uso				

COMPONENTES

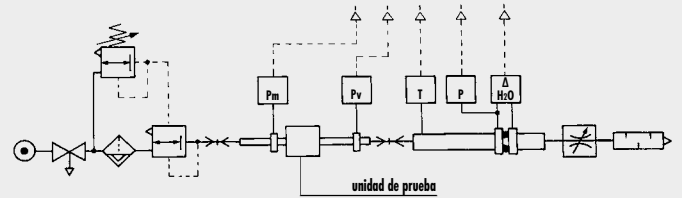
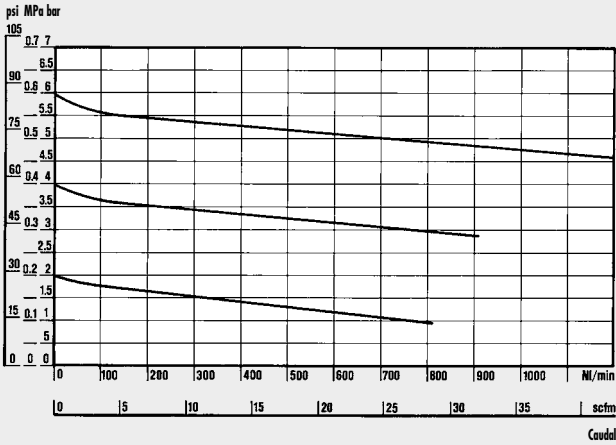
- | | |
|---------------------------------------|---|
| ① Cuerpo en zamak | ⑮ Vástago en latón OT58 |
| ② Vaso de aluminio | ⑯ Válvula con guarnición en NBR vulcanizado |
| ③ Campana en tecnopolímero | ⑰ Muelle registro en acero |
| ④ Pomo en tecnopolímero | ⑱ Juntas de labio en NBR |
| ⑤ Pistón en tecnopolímero | ⑲ Juntas relieving en NBR |
| ⑥ Tapa en tecnopolímero | ⑳ Muelle pulsaválvula en acero |
| ⑦ Centrifugador en tecnopolímero | ㉑ Cartucho filtrante en bronce sinterizado |
| ⑧ Deflector en tecnopolímero | ㉒ Juntas en NBR |
| ⑨ Pantalla en tecnopolímero | |
| ⑩ Vaso en tecnopolímero | |
| ⑪ Purga condensación (RMSA) | |
| ⑫ Tornillo registro en latón OT58 | |
| ⑬ Tornillo patrón en latón OT58 | |
| ⑭ Anillo en fijación en tecnopolímero | |



CURVAS DE CAUDAL

FR 1/4

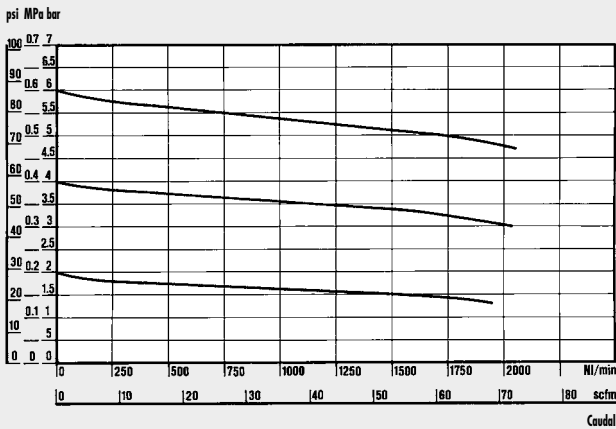
$P_m = 0.7 \text{ MPa} - 7 \text{ bar} - 100 \text{ psi}$
Presión regulada



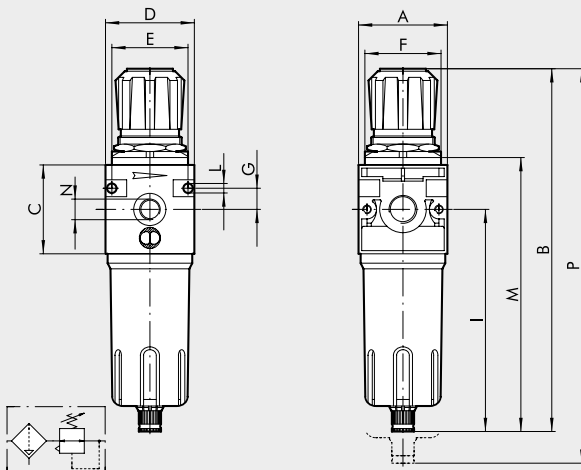
• Pruebas de caudal realizadas por el Departamento de Mecánica del Politécnico de Turín, utilizando un banco de medición informatizado y de conformidad con las indicaciones de la recomendación CETOP RP50R (ISO DIS 6358-2) con medidor de diafragma ISO 5167.

FR 3/8 - 1/2

$P_m = 0.7 \text{ MPa} - 7 \text{ bar} - 100 \text{ psi}$
Presión regulada



DIMENSIONES



		FR ND 1/4"	FR ND 3/8"	FR ND 1/2"
Conexión roscada		1/4"	3/8"	1/2"
A		42		60
B	RMSA			245
	RA			249
	SAC	194		249
C		42		60
D		42		60
E		36		52
F		30 x 1.5		38 x 2
G		10		14
I		121		150
L		Agujero para tornillos x M4		Agujero para tornillos x M4
M	RMSA	145		185
	RA			189
	SAC	149		189
N (Conexión manómetro)		1/8"		1/8"
P	RMSA	233		295
	RA			299
	SAC	237		299

SINÓPTICO TAMAÑOS Y VERSIONES

FR ELEMENTO	1/4 CONEXIÓN ROSCADA	4 GRADO DE FILTRACIÓN	08 GAMA DE REGULACIÓN	RMSA TIPO DE PURGA CONDENSACIÓN
FR	1/4 3/8 1/2	4 = 4 µm 20 = 20 µm 50 = 50 µm	08 = 0 ÷ 8 bar 012 = 0 ÷ 12 bar	RMSA SAC RMSA SAC RA*

RMSA: Purga manual de la condensación y purga automática cuando se quita la presión.

SAC: Purga automática condensación. **Funcionamiento "con depresión", requiere llamadas de aire variables.**

RA: Grifo automático purga condensación. Funcionamiento "con flotador" independiente de la presión y del caudal. La versión conduce el drenaje insertando el tubo que tiene un diámetro interno de 6 mm en el puerto inferior.

* Para versión ND 3/8-1/2 con RA contactar con nuestro dpto. comercial

CÓDIGOS DE PEDIDO

Código	Referencia
FILTRO REGULADOR NEW DEAL 1/4"	
1225029	FR 1/4 4 08 RMSA
1225053	FR 1/4 4 012 RMSA
1225509	FR 1/4 4 08 SAC
1225513	FR 1/4 4 012 SAC
1225030	FR 1/4 20 08 RMSA
1225510	FR 1/4 20 08 SAC
1225054	FR 1/4 20 012 RMSA
1225514	FR 1/4 20 012 SAC
1225032	FR 1/4 50 08 RMSA
1225511	FR 1/4 50 08 SAC
1225056	FR 1/4 50 012 RMSA
1225516	FR 1/4 50 012 SAC
FILTRO REGULADOR NEW DEAL 3/8"	
1325029	FR 3/8 4 08 RMSA
1325509	FR 3/8 4 08 SAC
1325053	FR 3/8 4 012 RMSA
1325513	FR 3/8 4 012 SAC
1325030	FR 3/8 20 08 RMSA
1325510	FR 3/8 20 08 SAC
1325054	FR 3/8 20 012 RMSA
1325514	FR 3/8 20 012 SAC
1325032	FR 3/8 50 08 RMSA
1325512	FR 3/8 50 08 SAC
1325056	FR 3/8 50 012 RMSA
1325516	FR 3/8 50 012 SAC
FILTRO REGULADOR NEW DEAL 1/2"	
1425029	FR 1/2 4 08 RMSA
1425509	FR 1/2 4 08 SAC
1425053	FR 1/2 4 012 RMSA
1425513	FR 1/2 4 012 SAC
1425030	FR 1/2 20 08 RMSA
1425510	FR 1/2 20 08 SAC
1425054	FR 1/2 20 012 RMSA
1425514	FR 1/2 20 012 SAC
1425032	FR 1/2 50 08 RMSA
1425512	FR 1/2 50 08 SAC
1425056	FR 1/2 50 012 RMSA
1425516	FR 1/2 50 012 SAC

NOTAS