

bit FILTRO-REGULADOR SERIE F PARA AGUA



Filtro de agua caracterizado por el uso de materiales certificados según estándares específicos en productos para uso en contacto con alimentos o agua potable.

Las declaraciones de conformidad y los informes de prueba de liberación están disponibles a pedido para aquellos que los necesitan para certificar nuestro producto incorporado en sus propios sistemas.

El acabado superficial del cuerpo de color blanco fue elegido para realzar las propiedades altamente higiénicas del producto.

El bol transparente fue diseñado para permitir verificar el estado del cartucho del filtro.

A diferencia de los filtros de aire comprimido, el bol no tiene orificios de drenaje.

El grado de filtración del cartucho es de 20 µm.

Si el regulador de presión funciona con fluidos incompresibles (agua) y hay una fuga en la válvula, la presión aguas abajo podría aumentar para alcanzar la presión de entrada y luego se reestablecería con el consumo de agua.

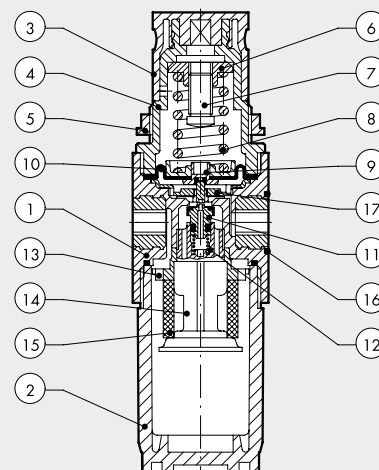
Si es necesario, considere la posibilidad de instalar una válvula de seguridad que alivie cualquier exceso de presión.



DATOS TÉCNICOS	FR BIT F 1/8"		FR BIT F 1/4"	
	1/8"		1/4"	
Conexión roscada	0 ÷ 2; 0 ÷ 4; 0 ÷ 8; 0 ÷ 12			
Campo de regulación	20 (blanco)			
Grado de filtración	1.3			
Presión máx. entrada	13			
	188			
	psi			
Caudal a 6 bar (0.63 MPa ÷ 91 psi) ΔP 1 bar (0.1 MPa; 14 psi)	6		6	
	0.21		0.21	
Temperatura máx. a 10 bar (1 MPa; 145 psi)	50			
	122			
Peso	110			
Conexión manómetro	En cualquier posición			
Fluido	Agua, aire y fluidos compatibles con los materiales utilizados			
Notas de uso	La presión debe configurarse siempre hacia arriba			
	Para una mayor sensibilidad, use un regulador de presión con una presión nominal lo más cercana posible al valor requerido.			

COMPONENTES

- ① Cuerpo en tecnopolímero con inserciones roscadas
- ② Vaso transparente
- ③ Pomo
- ④ Campana
- ⑤ Anillo de fijación
- ⑥ Tornillo patrón
- ⑦ Tornillo registro
- ⑧ Muelle registro
- ⑨ Juntas relieving
- ⑩ Membrana
- ⑪ Válvula con guarnición vulcanizada
- ⑫ Muelle pulsaválvula
- ⑬ Centrifugador
- ⑭ Tapa deflectora
- ⑮ Cartucho filtrante
- ⑯ Juntas
- ⑰ Pantalla antivibración

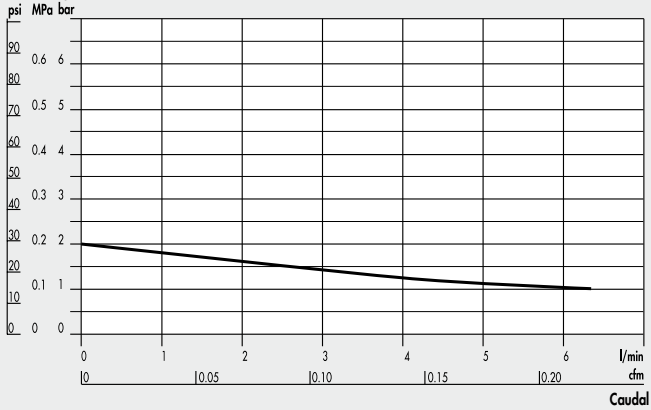


IMPORTANTE: para obtener detalles sobre los materiales utilizados, consulte la sección "datos técnicos generales".

CURVAS DE CAUDAL

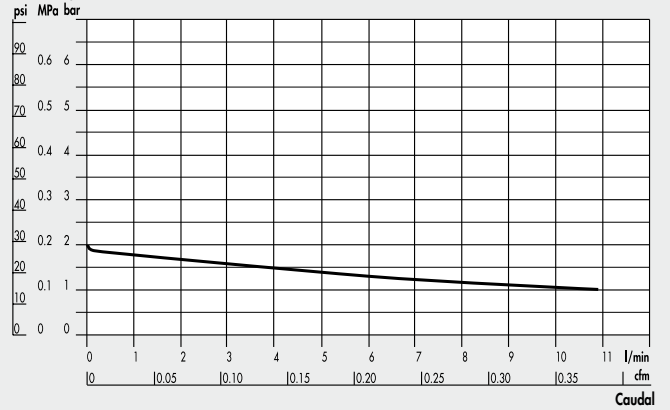
FR BIT F 1/8" 0-2

Pm = 0.9 MPa; 9 bar; 130 psi
 Presión regulada



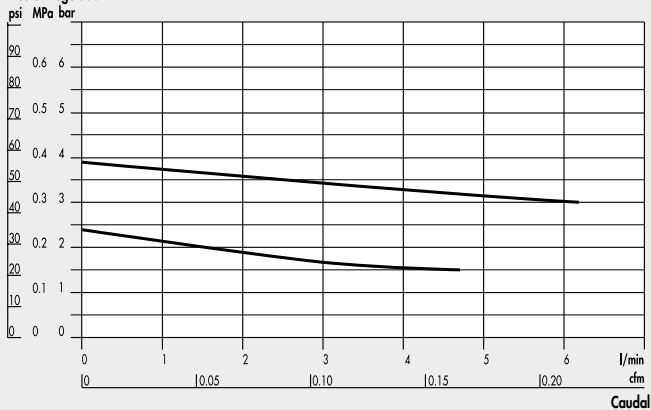
FR BIT F 1/4" 0-2

Pm = 0.9 MPa; 9 bar; 130 psi
 Presión regulada



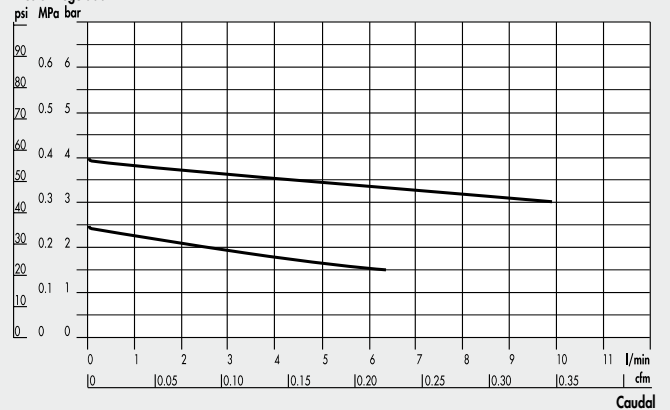
FR BIT F 1/8" 0-4

Pm = 0.9 MPa; 9 bar; 130 psi
 Presión regulada



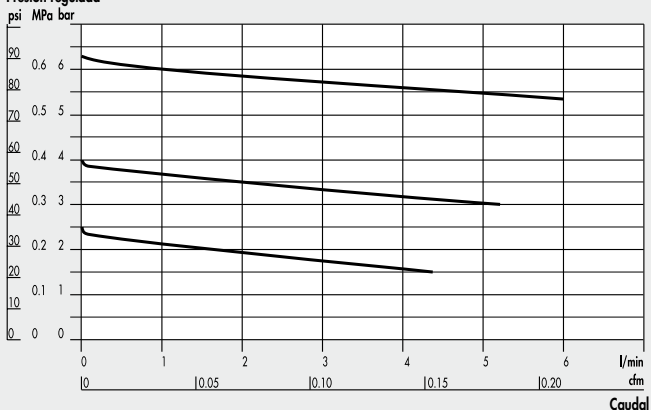
FR BIT F 1/4" 0-4

Pm = 0.9 MPa; 9 bar; 130 psi
 Presión regulada



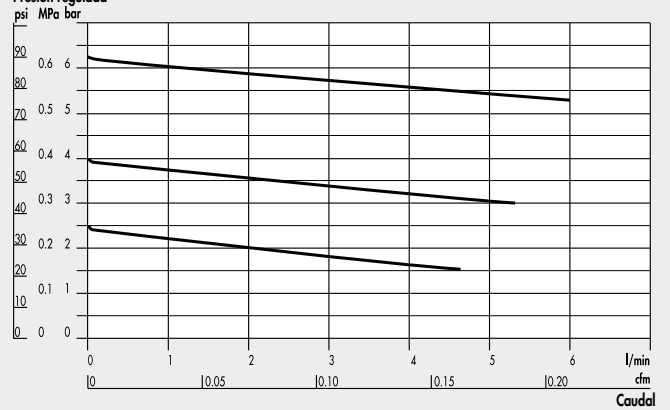
FR BIT F 1/8" 0-8; 0-12

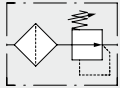
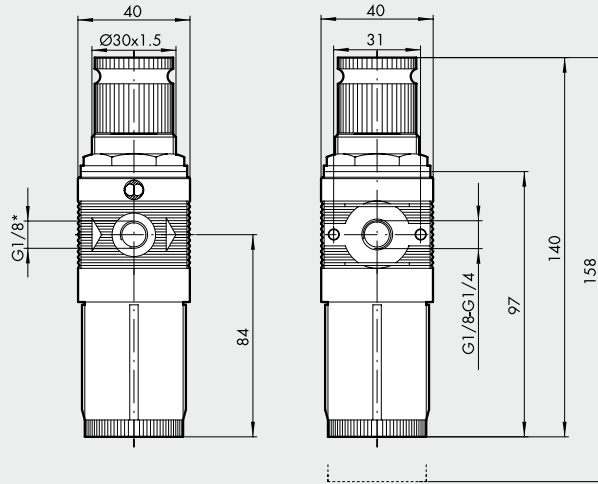
Pm = 0.9 MPa; 9 bar; 130 psi
 Presión regulada



FR BIT F 1/4" 0-8; 0-12

Pm = 0.9 MPa; 9 bar; 130 psi
 Presión regulada



DIMENSIONES


* PPuerto de manómetro

CÓDIGOS DE PEDIDO

Código	Referencia
5105102F	FR BIT F 1/8 20 02
5105105F	FR BIT F 1/8 20 04
5105108F	FR BIT F 1/8 20 08
5105111F	FR BIT F 1/8 20 012
5205102F	FR BIT F 1/4 20 02
5205105F	FR BIT F 1/4 20 04
5205108F	FR BIT F 1/4 20 08
5205111F	FR BIT F 1/4 20 012

NOTAS