

FIL + REG + LUB bit

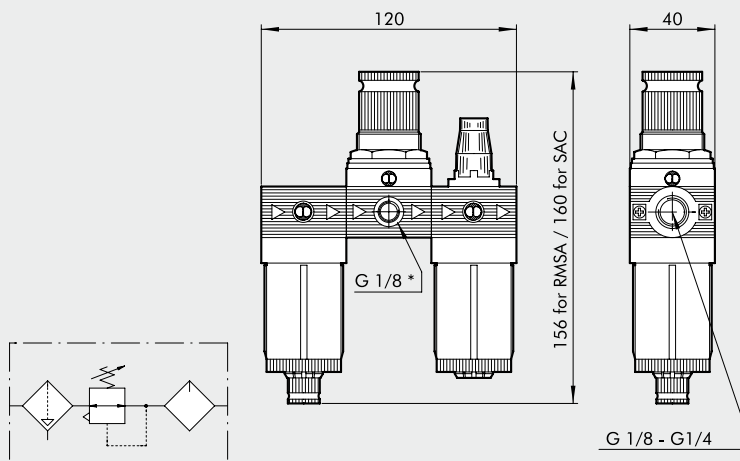


- Altos caudales con reducidas caídas de presión
- Óptimo grado de separación de la condensación
- Proporcionalidad entre cantidad de lubricante y caudal de aire.
- Estanqueidad garantizada con caudales bajos



DATOS TÉCNICOS		F+R+L BIT 1/8"	F+R+L BIT 1/4"
Conexión roscada		1/8"	1/4"
Campo de regulación		0 ÷ 2 - 0 ÷ 4 - 0 ÷ 8 - 0 ÷ 12	
Grado de filtración	µm	5µm (amarillo) - 20µm (blanco) - 50µm (azul)	
Tipo de lubricación		Niebla de aceite	
Presión máx. entrada	MPa	1.3	
	bar	13	
	psi	188	
Caudal a 6.3 bar (0.63 MPa ÷ 91 psi) ΔP 0.5 bar (0.05 MPa ÷ 7 psi)	Nl/min	150	
	scfm	5.3	
Caudal a 6.3 bar (0.63 MPa ÷ 91 psi) ΔP 1 bar (0.1 MPa ÷ 14 psi)	Nl/min	280	
	scfm	10	
Temperatura máx a 1 MPa; 10 bar; 145 psi	°C	50	
	°F	122	
Peso	g	160	
Tornillos de fijación en pared		M4 por medio del soporte provisto	
Conexión manómetro		G1/8"	
Posición de montaje		Vertical	
Drenaje de condensado		RMSA: llave con descarga manual de la condensación y descarga automática cuando se quita la presión. SAC: Purga con descarga de la condensación.	
		Funciona por depresión y necesita llamadas de aire variables.	
		Aire comprimido	
Fluido		Véanse capítulos referentes a los elementos individuales	
Notas de uso			

DIMENSIONES



* Conexión manómetro

SINÓPTICO TAMAÑOS Y VERSIONES

CÓDIGOS DE PEDIDO

FRL	BIT	1/8	5	02	RMSA
ELEMENTO	TAMAÑO	CONEXIÓN ROSCADA	GRADO DE FILTRACIÓN	GAMA DE REGULACIÓN	PURGA DE CONDENSACIÓN
FRL	BIT	1/8 1/4	5 = 5 µm 20 = 20 µm 50 = 50 µm	02 = 0 ÷ 2 bar 04 = 0 ÷ 4 bar 08 = 0 ÷ 8 bar 012 = 0 ÷ 12 bar	RMSA SAC

Código	Referencia
5104008	FRL BIT 1/8 20 08 RMSA
5104011	FRL BIT 1/8 20 012 RMSA
5204008	FRL BIT 1/4 20 08 RMSA
5204011	FRL BIT 1/4 20 012 RMSA

Bajo pedido, podemos suministrar también versiones con:

- Grado de filtrado 5 µm o 50 µm
- Rango de regulación 0 ÷ 2 bar y 0 ÷ 4 bar
- Purga tipo SAC

RMSA: Grifo purga condensación semiautomático.
 SAC: Purga automática condensación. **Funcionamiento "con depresión", requiere llamadas de aire variables.**

NOTAS

FR + LUB bit

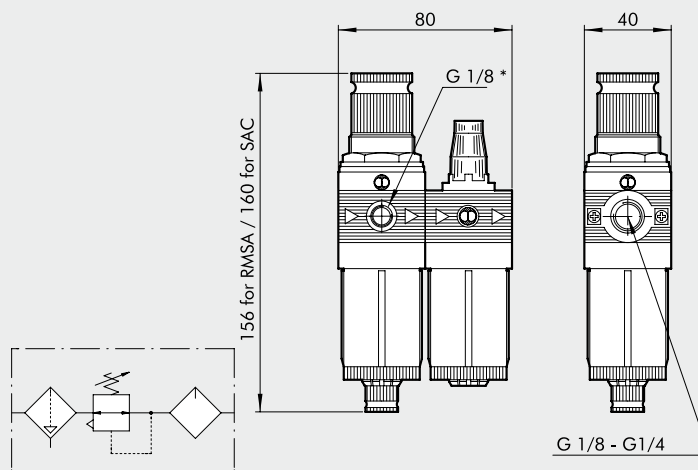
Unidad compacta de FR + L con membrana

- Altos caudales con reducidas caídas de presión
- Óptimo grado de separación de la condensación.
- Proporcionalidad entre cantidad de lubricante y caudal de aire.
- Estanqueidad garantizada en bajos caudales.



DATOS TÉCNICOS	FR + L BIT 1/8"		FR + L BIT 1/4"	
	1/8"		1/4"	
Conexión roscada	1/8"		1/4"	
Campo de regulación	0 ÷ 2 - 0 ÷ 4 - 0 ÷ 8 - 0 ÷ 12			
Grado de filtración	5µm (amarillo) - 20µm (blanco) - 50µm (azul)			
Tipo de lubricación	Niebla de aceite			
Presión máx. entrada	MPa	1.3	bar	13
	psi	188		
Caudal a 6.3 bar (0.63 MPa ÷ 91 psi) ΔP 0.5 bar (0.05 MPa ÷ 7 psi)	Nl/min	140	scfm	5
Caudal a 6.3 bar (0.63 MPa ÷ 91 psi) ΔP 1 bar (0.1 MPa ÷ 14 psi)	Nl/min	260	scfm	9.2
Temperatura máx a 1 MPa; 10 bar; 145 psi	°C	50	°F	122
Peso	g	170		
Tornillos de fijación en pared	M4 por medio del soporte provisto			
Conexión manómetro	G1/8"			
Posición de montaje	Vertical			
Drenaje de condensado	RMSA: llave con descarga manual de la condensación y descarga automática cuando se quita la presión. SAC: Purga con descarga de la condensación.			
Fluido	Funciona por depresión y necesita llamadas de aire variables. Aire comprimido			
Notas de uso	Véanse capítulos referentes a los elementos individuales			

DIMENSIONES



* Conexión manómetro

SINÓPTICO TAMAÑOS Y VERSIONES

CÓDIGOS DE PEDIDO

FR+L	BIT	1/8	5	02	RMSA
ELEMENTO	TAMAÑO	CONEXIÓN ROSCADA	GRADO DE FILTRACIÓN	GAMA DE REGULACIÓN	PURGA DE CONDENSACIÓN
FR+L	BIT	1/8 1/4	5 = 5 µm 20 = 20 µm 50 = 50 µm	02 = 0 ÷ 2 bar 04 = 0 ÷ 4 bar 08 = 0 ÷ 8 bar 012 = 0 ÷ 12 bar	RMSA SAC

Código	Referencia
5106008	FR+L BIT 1/8 20 08 RMSA
5106011	FR+L BIT 1/8 20 012 RMSA
5206008	FR+L BIT 1/4 20 08 RMSA
5206011	FR+L BIT 1/4 20 012 RMSA

Bajo pedido, podemos suministrar también versiones con:

- Grado de filtrado 5 µm o 50 µm
- Rango de regulación 0 ÷ 2 bar y 0 ÷ 4 bar
- Purga tipo SAC

RMSA: Grifo purga condensación semiautomático.
 SAC: Purga automática condensación. **Funcionamiento "con depresión", requiere llamadas de aire variables.**

NOTAS

FIL + DEP bit

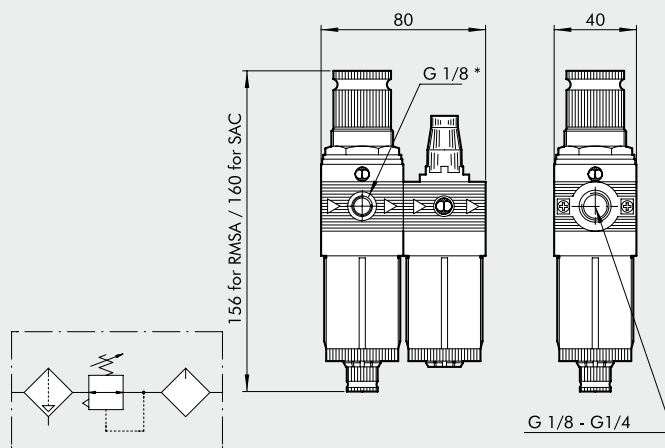
Unidad compacta de filtro + depurador para un tratamiento final de filtraje y sucesivo tratamiento de purificación de coalescencia.

- Visualización del nivel de condensación a 360°
- Purga condensación de tipo manual - semiautomático (RMSA) o automático (SAC) en el filtro
- Elemento filtrante desde 5 μ m



DATOS TÉCNICOS		F + D BIT 1/8"	F + D BIT 1/4"
Conexión roscada		1/8"	1/4"
Grado de depuración		Filtro 5 μ m - Depurador 99,97% a 0,01	
Presión máx. entrada	MPa	1.3	
	bar	13	
	psi	188	
Caudal máximo sugerido		Por favor, véase en las curvas de flujo de la página C2.7	
Fluido		Aire comprimido	
Temperatura máx. a 1 MPa; 10 bar; 145 psi	°C	50	
	°F	122	
Peso	g	110	
Tornillos de fijación en pared		M4 por medio del soporte provisto	
Posición de montaje		Vertical	
Drenaje de condensado		RMSA: llave con descarga manual de la condensación y descarga automática cuando se quita la presión. SAC: Purga con descarga de la condensación.	
Notas de uso		Funciona por depresión y necesita llamadas de aire variables. Véanse capítulos referentes a los elementos individuales	

DIMENSIONES



SINÓPTICO TAMAÑOS Y VERSIONES

F+D	BIT	1/4	5	RMSA
ELEMENTO	TA-MAÑO	CONEXIÓN ROSCADA	GRADO DE FILTRACIÓN	PURGA DE CONDENSACIÓN
F+D	BIT	1/8 1/4	5 μ m	RMSA SAC

RMSA: Grifo purga condensación semiautomático.

SAC: Purga automática condensación. **Funcionamiento "con depresión", requiere llamadas de aire variables.**

CÓDIGOS DE PEDIDO

Código	Referencia
5114001	F+D BIT 1/8 5 RMSA - RMSA
5114002	F+D BIT 1/8 5 SAC - RMSA
5214001	F+D BIT 1/4 5 RMSA - RMSA
5214002	F+D BIT 1/4 5 SAC - RMSA

FIL + LUB bit

Unidad compacta de filtro + lubricador con distintos grados de filtración y gran estabilidad de la lubricación.

- Óptimo grado de separación de la condensación
- Purga condensación de tipo semiautomático y automático
- Estanqueidad de la lubricación garantizada en los bajos caudales.
- Visualización del nivel aceite y condensación a 360°



DATOS TÉCNICOS

Conexión roscada	
Grado de filtración	μm
Presión máx. entrada	MPa
	bar
	psi
Caudal a 6 bar (0.6 MPa ÷ 87 psi) ΔP 0.5 bar (0.05 MPa ÷ 7 psi)	Nl/min
	scfm
Caudal a 6 bar (0.6 MPa ÷ 87 psi) ΔP 1 bar (0.1 MPa ÷ 14 psi)	Nl/min
	scfm
Fluido	Aire comprimido
Temperatura máx. a 1 MPa; 10 bar; 145 psi	°C
	°F
Peso	g
Tornillos de fijación en pared	
Posición de montaje	Vertical
Drenaje de condensado	

Notas de uso

F + L BIT 1/8"

1/8"

F + L BIT 1/4"

1/4"

5μm (amarillo) - 20μm (blanco) - 50μm (azul)

1.3

13

188

300

10.6

600

21.2

Aire comprimido

50

122

90

M4 por medio del soporte provisto

Vertical

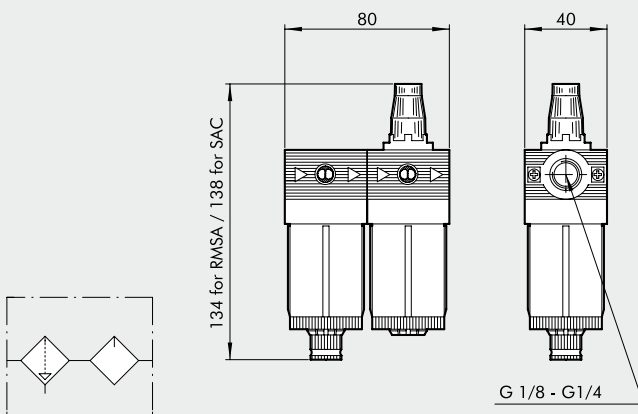
RMSA: llave con descarga manual de la condensación y descarga automática cuando se quita la presión.

SAC: Purga con descarga de la condensación.

Funciona por depresión y necesita llamadas de aire variables.

Véanse capítulos referentes a los elementos individuales

DIMENSIONES



SINÓPTICO TAMAÑOS Y VERSIONES

F+L	BIT	1/4	5	RMSA
ELEMENTO	TAMAÑO	CONEXIÓN ROSCADA	GRADO DE FILTRACIÓN	PURGA DE CONDENSACIÓN
F+L	BIT	1/8 1/4	5 = 5 μm 20 = 20 μm 50 = 50 μm	RMSA SAC

RMSA: Grifo purga condensación semiautomático.

SAC: Purga automática condensación. **Funcionamiento "con depresión", requiere llamadas de aire variables.**

CÓDIGOS DE PEDIDO

Código	Referencia
5113002	F+L BIT 1/8 20 RMSA
5213002	F+L BIT 1/4 20 RMSA

Bajo pedido, podemos suministrar también versiones con:

- Grado de filtrado 5 μm o 50 μm

- Purga tipo SAC